



Centrífugos de simple oído de aspiración

Los ventiladores centrífugos de álabes curvos adelantados ofrecen soluciones silenciosas y compactas al movimiento del aire. Bajo costo de mantenimiento y larga duración.

CARACTERÍSTICAS:

- **Rodetes balanceados dinámicamente**, lo que reduce el ruido y evita vibraciones futuras.
- **Diseño compacto** debido a la unión del motor y rodete.
- **Brida en descarga.**
- Motor con **rodamiento a bolas** de engrase permanente, **aislamiento clase "B"**, **Protección IP-44** y **protector térmico** de restablecimiento automático.
- Acabado en **pintura poliéster anticorrosiva.**

APLICACIONES:



**VENTILACIÓN
EN MAQUINARIA**



**TABLEROS
DE CONTROL**



**SISTEMAS
CON FILTROS**



**EXTRACCIÓN
DE GASES**

CARACTERÍSTICAS TÉCNICAS:

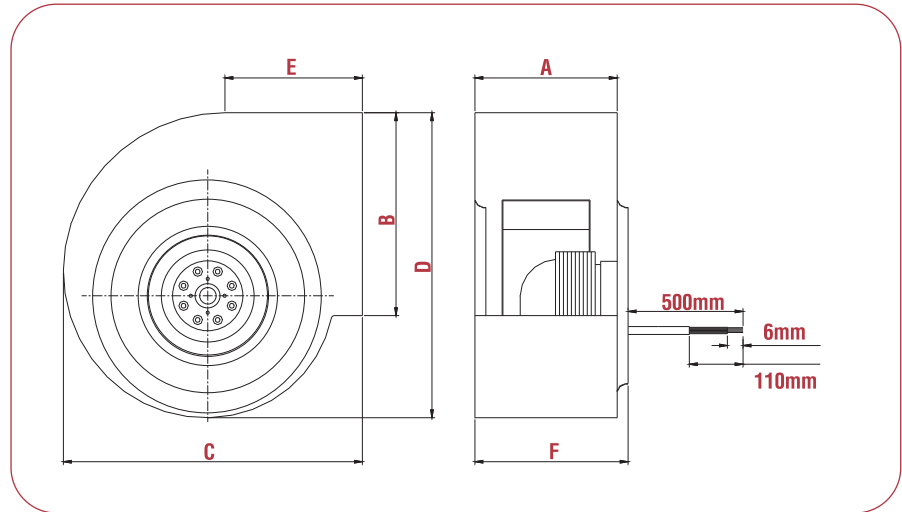
Modelo	Velocidad RPM	Potencia w	Tensión Volts	Intensidad A	Caudal a descarga libre m ³ /hr / CFM	Presión sonora dB(A)*	Peso aprox. Kg
BS - 500	1450	80	120	0.31	480/282	64	3
BS - 700	1400	155	120	0.52	675/397	66	4
BS - 1000	1350	220	120	0.82	961/565	68	7

*Nivel sonoro medido de acuerdo a las normas AMCA 300/05 y 301/05

DIMENSIONES

	BS 500	BS 700	BS 1000
A	96	110	129
B	94	120	134
C	224	265	296
D	244	260	332
E	103	150	133
F	98	110	133

Dimensiones en mm.



CURVAS CARACTERÍSTICAS

