



Cortinas DE AIRE

CA



Soler&Palau
Ventilation Group



CA

Información GENERAL



Cortinas de aire Soler & Palau, fabricadas con materiales altamente resistentes y tecnología aplicada al diseño de cada uno de sus componentes, de manera que en conjunto alcancen un óptimo desempeño.

Con velocidades de aire adecuadas a cada una de sus aplicaciones, las cuales ayudan a generar un excelente barrido de aire y de esa forma evitar la fuga de los sistemas de aire acondicionado, ventilación y el ingreso de polvo e insectos a los recintos donde son colocadas. Los rodetes fueron diseñados para alcanzar presión dinámica alta y generar niveles de ruido bajos, combinado con un mínimo consumo de potencia.

La línea de cortinas **S&P** está integrada por **3 modelos** que van desde la aplicación **comercial** a la **industrial**.



CAS

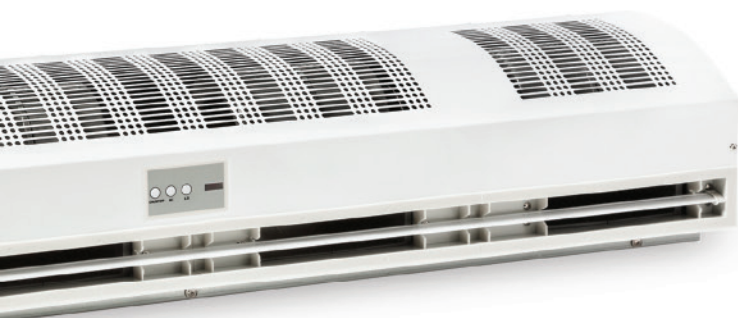
- Rodetes tangenciales de plástico, muy ligeros.
- Gabinete compacto y ligero de fácil instalación.
- Bajo consumo de potencia.
- Descarga con aletas de difusión, para una distribución personalizada.
- Dos velocidades de operación.
- Control de operación en el gabinete.
- Velocidades para un alcance de hasta 2.5 mts. de distancia.
- Fácil instalación y mantenimiento.

CAF

- Rodetes de doble aspiración.
- Gabinete compacto y ligero.
- Rejilla de aspiración estética.
- Descarga con aletas de difusión integradas.
- Motores monofásicos de bajo consumo, con protección térmica.
- Dos velocidades de operación.
- Control de operación en el gabinete y remoto.
- Velocidades para un alcance de 3.5 a 4.0 mts de distancia.
- Fácil instalación y mantenimiento.

CAI

- Rodetes de doble aspiración, de operación silenciosa.
- Gabinete fabricado en lámina negra con recubrimiento de pintura en polvo poliéster.
- Rejilla de succión, en lámina desplegada con recubrimiento en polvo poliéster.
- Motores trifásicos de bajo consumo de potencia.
- Construcción ligera pero robusta.
- Velocidad de alcance de 6.0 mts de distancia.
- Fácil instalación y mantenimiento.
- Bajo nivel de vibración.



Características TÉCNICAS



CORTINA DE AIRE CAS



Ofrecen un silencioso funcionamiento, ideal para aplicaciones comerciales donde el nivel de ruido es fundamental; envolvente diseñada y estilizada para optimizar la salida de aire con velocidades apropiadas para su uso en: **oficinas, lavanderías, cafeterías, mini súper, farmacias, cuartos de refrigeración** y en lugares donde la apertura y cierre de puertas sea constante.

CARACTERÍSTICAS TÉCNICAS

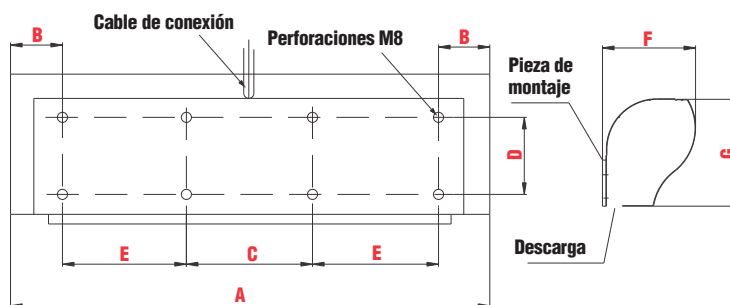
Modelo	Velocidad	Potencia W	Tensión Volts	Intensidad A	Caudal a descarga libre m3/hr / CFM	Presión sonora dB(A)*	Peso apróx. Kg
CAS 36	Baja	130	127	0.79	1,016 / 599	52	13.0
	Alta	188	127	1.30	1,235 / 727	59	
CAS 48	Baja	180	127	1.24	1,586 / 933	56	17.0
	Alta	255	127	1.82	1,723 / 1,014	60	
CAS 60	Baja	247	127	1.72	2,089 / 1,230	58	22.0
	Alta	350	127	2.40	2,225 / 1,310	61	

*Nivel sonoro medido de acuerdo a las normas AMCA 300/05 y 301/05

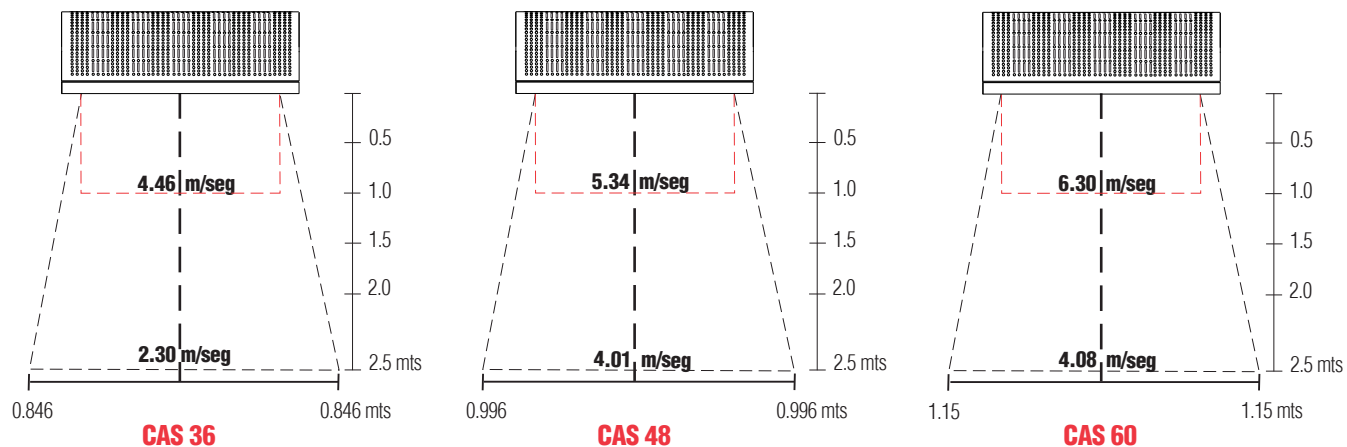
DIMENSIONES

	CAS 36	CAS 48	CAS 60
A	900	1200	1500
B	35	35	35
C	240	300	360
D	90	90	90
E	300	420	360
F	215	215	216
G	200	200	200

Dimensiones en mm.



CURVAS DE PROYECCIÓN





www.soler-palau.mx



S&P México

Bldv. A-15 Apdo. Postal F-23 Parque Industrial
Puebla 2000 Puebla, Pue. México C.P. 72310
Tel. 52 (222) 2 233 911, 2 233 900
Fax. 52 (222) 2 233 914, (800) 2 291 500
comercialmx@solerpalau.com

S&P Colombia

Autopista Medellín km 2.7 Parque Industrial
Los Nogales Bodega 10
Cota, Cundinamarca, Colombia
PBX: (+571 743 8021)
comercial@solerpalau.com.co

Soler&Palau
Ventilation Group

ISO 9001: 2008

S&P México se reserva el derecho de modificación sin previo aviso