



Centrífugos de álabes radiales

La serie CS de extractores centrífugos cubren un amplio rango de caudal manejando presiones medias. Su construcción robusta y compacta permite su adaptación a cualquier tipo de instalación.

CARACTERÍSTICAS:

- Carcasa en acero electrosoldada.
- Rotor de **álabes rectos radiales** fabricado en fundición de aluminio.
- Acabado en **pintura polvo poliéster horneada**, color gris martillado, con gran resistencia a la corrosión.
- **Motor acoplado directamente a la turbina.**

APLICACIONES:



CÁMARAS DE
PINTURA



MANEJO DE
HUMO O POLVO



PROCESOS
INDUSTRIALES

CARACTERÍSTICAS TÉCNICAS:

Modelo	Velocidad RPM	Potencia HP	Tensión Volts	Intensidad A	Caudal a descarga libre m³/hr / CFM	Presión sonora dB(A)*	Peso aprox. Kg
CSB-400	3515	½	127/220	9.1/3.7	400/235	73	17
CST-400	3410	½	220/440	1.9/0.9	400/235	73	17
CSB-800	3500	¾	127/220	11.5/5.0	800/471	75	21
CST-800	3470	¾	220/440	2.5/1.25	800/471	75	21
CSB-1300	3510	1	127/220	10.9/5.40	1300/765	82	24
CST-1300	3460	1	220/440	3.0/1.5	1300/765	82	24
CST-2000	3495	1½	208-230/460	4.0/2.0	2,000/1,176	84	37
CST-2600	3480	3	208-230/460	7.4/3.7	2,600/1,529	86	41
CST-3500	3480	5	208-230/460	11.8/5.9	3,500/2,059	90	66

*Nivel sonoro medido de acuerdo a las normas AMCA 300/05 y 301/05

***ADVERTENCIA:** Este equipo no debe trabajar a descarga libre.

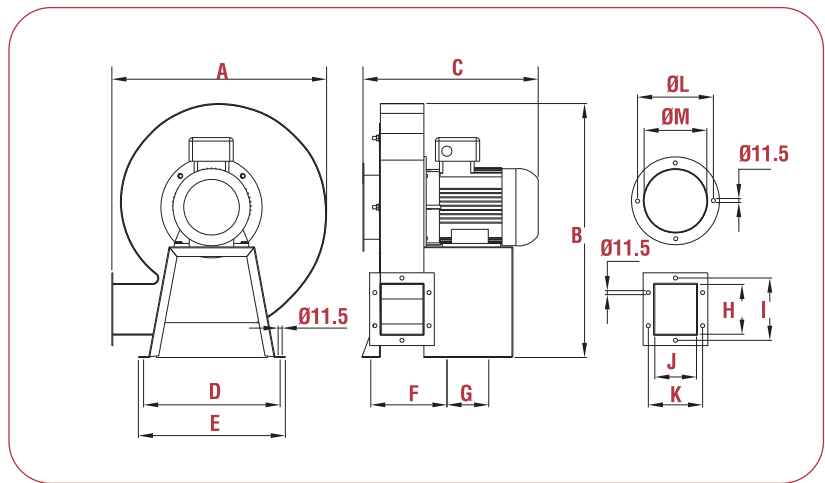
Fabricación con distinta rotación y descarga, bajo demanda programada.

Posiciones de rotación: 0°, 90° y 180°

DIMENSIONES

Modelo	A	B	C		D	E	F	G	H	I	J	K	ØL	ØM
			MF	TF										
CSB-T 400	359	414	317	313	230	230	112	90	70	102	60	91	147	112
CSB-T 800	426	496	344	336	257	287	140	91	106	139	81	115	153	123
CSB-T 1300	462	572	391	377	263	293	158	91	119	150	100	132	175	141
CSB-T 2000	538	630	-	451	311	341	195	116	126	162	120	154	190	156
CSB-T 2600	53	630	-	455	320	350	197	116	126	162	122	154	190	156
CSB-T 3500	8617	729	-	504	393	423	219	120	143	179	120	156	218	180

Dimensiones en mm.



**CURVAS
CARACTERÍSTICAS**

