



Axiales de tejado

Esta gama de extractores axiales, en transmisión polea y banda, es especial para mover grandes volúmenes de aire. Su diseño constructivo le garantiza una excelente protección contra la corrosión y ambientes de intemperie.

CARACTERÍSTICAS:

- Marco embocadura y cubierta protectora, fabricados en fibra de vidrio de alta resistencia.
- Conjunto soporte pintado y tropicalizado.
- Guarda de seguridad en la succión, tropicalizado.
- Chumaceras y caja cojines con rodamientos a bolas.
- Motores monofásicos y trifásicos.

APLICACIONES:



ALMACENES Y BODEGAS



NAVES INDUSTRIALES



CUARTOS DE MÁQUINAS



LOCALES DEPORTIVOS



CENTROS COMERCIALES

CARACTERÍSTICAS TÉCNICAS

Modelo	Velocidad	Potencia W	Tensión Volts	Intensidad A	Caudal a descarga libre m ³ /hr / CFM	Presión sonora dB(A)*	Peso aprox. Kg
HAIB-800	570	1/3	127	6.6	11,504 / 6,771	69	52
HAIT-800	570	1/3	220 / 440	1.6 / 0.8	11,504 / 6,771	69	52
HAIB-1000	400	1/2	127	9.50	19,152 / 11,273	69	58
HAIT-1000	400	1/2	220 / 440	2.1 / 1.1	19,152 / 11,273	69	58
HAIB-1250	400	3/4	127 / 220	13.6 / 6.1	25,469 / 14,991	73	73
HAIT-1250	400	3/4	220 / 440	3.2 / 1.5	25,469 / 14,991	73	73
HAIT-1-1250	500	1	208-230/460	3.0 / 1.5	31,836 / 18,738	77	74
HAIT-2-1250	575	2	208-230/460	3.0 / 1.6	36,612 / 21,549	81	76
HAIT-3-1250	700	3	208-230/460	7.8 / 3.9	43,531 / 25,622	82	81

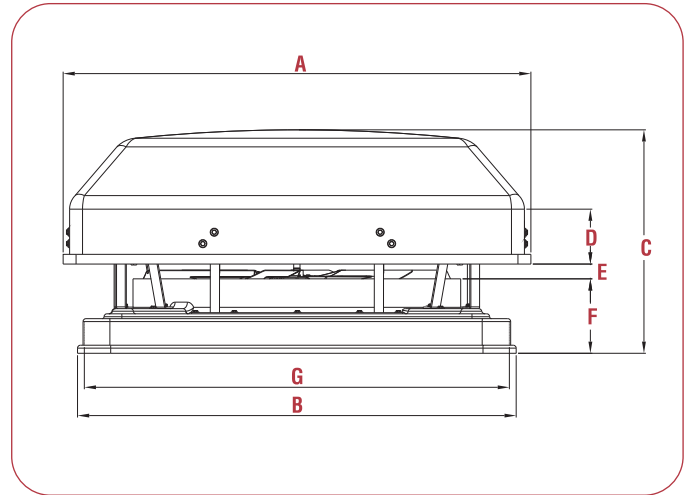
Nota: Estos equipos pueden suministrarse con malla de protección a la descarga con costo adicional.

*Nivel sonoro medido de acuerdo a las normas AMCA 300/05 y 301/05

DIMENSIONES

	HAI 800	HAI 1000	HAI 1250
A	1200	1446	1726
B	1115	1356	1644
C	590	690	730
D	135	170	200
E	4	46	24
F	175	230	250
G	1071	1314	1596

Dimensiones en mm.



CURVAS CARACTERÍSTICAS

