



## Axiales direccionadores de aire

Equipos de direccionamiento de aire con gran alcance, destinados al enfriamiento de maquinaria o al confort. Cuentan con una impulsión de aire a una distancia máxima de 29 metros haciéndolo un equipo eficiente y versátil.

### CARACTERÍSTICAS:

- **Carcasa tubular en una sola pieza con venturi doble** que reduce turbulencia y aumenta eficiencia.
  - **Hélices en acero pintado** para los tamaños 400 y 500; mientras que en los tamaños 630 y 800 son fabricadas en **material termoplástico reforzado con fibra de vidrio** y cuentan con **ángulo variable**.
  - **Guardas protectoras** en succión y descarga.
  - **Motores de acoplamiento** directo a la hélice.
  - Tamaños 400 y 500: Motores abiertos monofásicos en 4 polos.
  - Tamaños 630 y 800: Motores cerrados trifásicos en 6 polos.
  - **Modelo RBC** con dispositivo de fijación a techo que permite un giro de 360° sobre su propio eje y 30° de ángulo de inclinación.
  - **Modelo RBW** con brazo de palanca adicional para fácil montaje en pared y amplio ángulo de direccionamiento.
- Acabado en pintura electrostática del tipo poliéster en polvo.

### APLICACIONES:



ENFRIAMIENTO DE MÁQUINAS



PROCESOS INDUSTRIALES



REMUEVE POLVO



PROCESOS DE SECADO



CENTROS DE TRABAJO



ALMACENES



ZONAS DE CARGA Y DESCARGA



MAQUILADORAS

### CARACTERÍSTICAS TÉCNICAS:

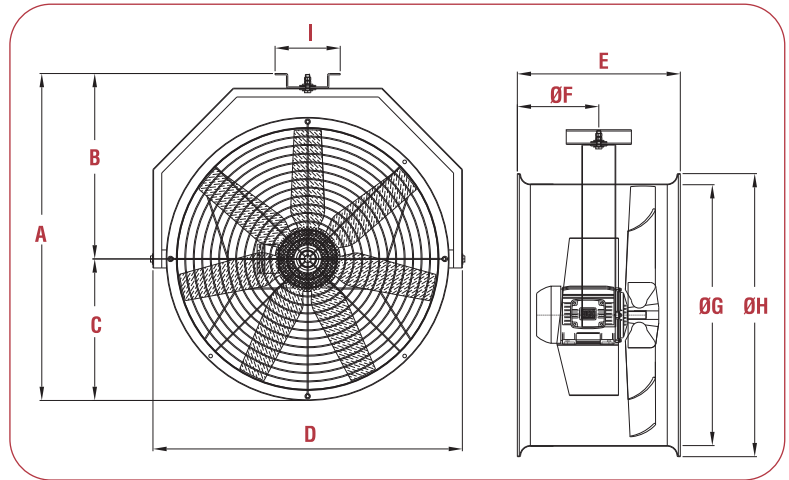
Modelo	Velocidad RPM	Potencia HP	Tensión Volts	Intensidad A	Caudal a descarga libre m³/hr / CFM	Presión sonora dB(A)*	Peso aprox. Kg
<b>RBC-W 400</b>	1625	1/8	127	1.4	3,950/2,330	70	23
<b>RBC-W 500</b>	1740	1/2	127/220	10.8/4.6	7,980/4,244	73	28
<b>RBC-W 630</b>	1130	3/4	208-230/460	3.2/1.6	15,400/9,059	74	75
<b>RBC-W 800</b>	1145	1	208-230/460	3.4/1.7	20,930/12,311	77	79

\*Nivel sonoro medido de acuerdo a las normas AMCA 300/05 y 301/05

**DIMENSIONES**

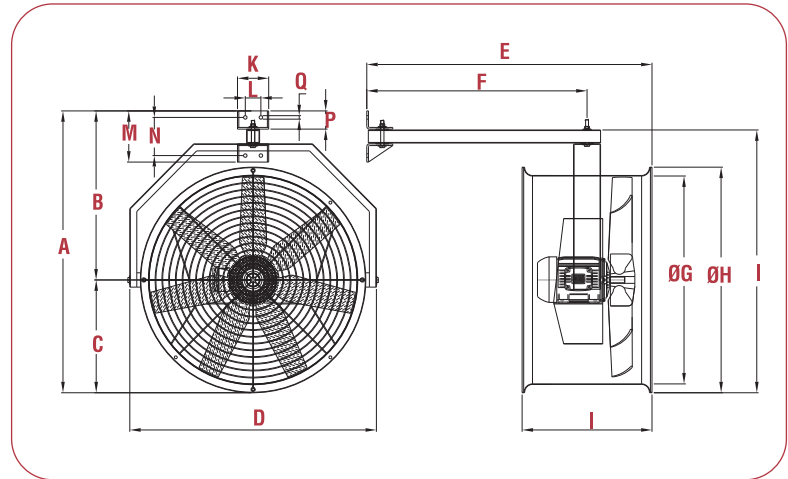
	<b>RBC 400</b>	<b>RBC 500</b>	<b>RBC 630</b>	<b>RBC 800</b>
<b>A</b>	685	735	907	1065
<b>B</b>	444	445	549	624
<b>C</b>	242	290	358	441
<b>D</b>	541	646	765	943
<b>E</b>	359	359	484	490
<b>ØF</b>	179	180	242	245
<b>ØG</b>	400	498	632	799
<b>ØH</b>	483	580	715	882
<b>I</b>	200	200	200	200

Dimensiones en mm.

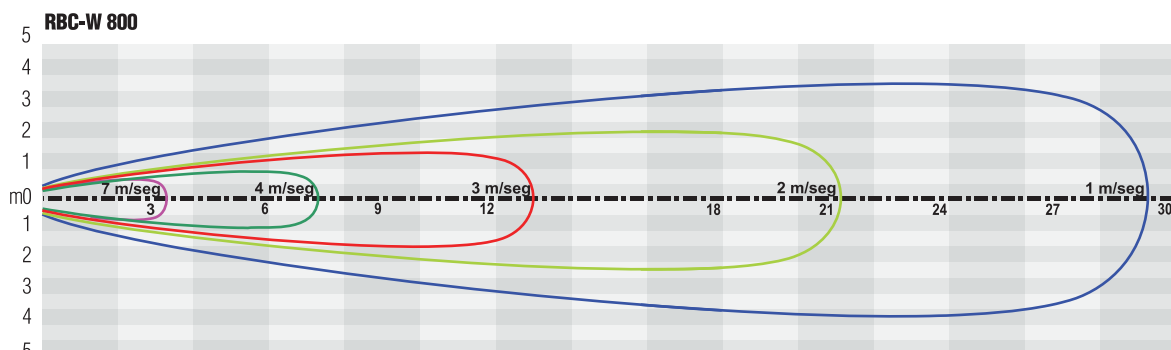
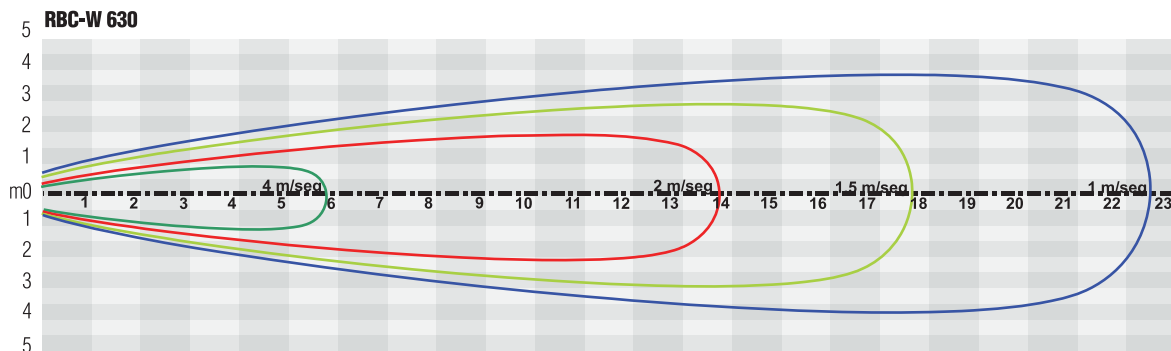
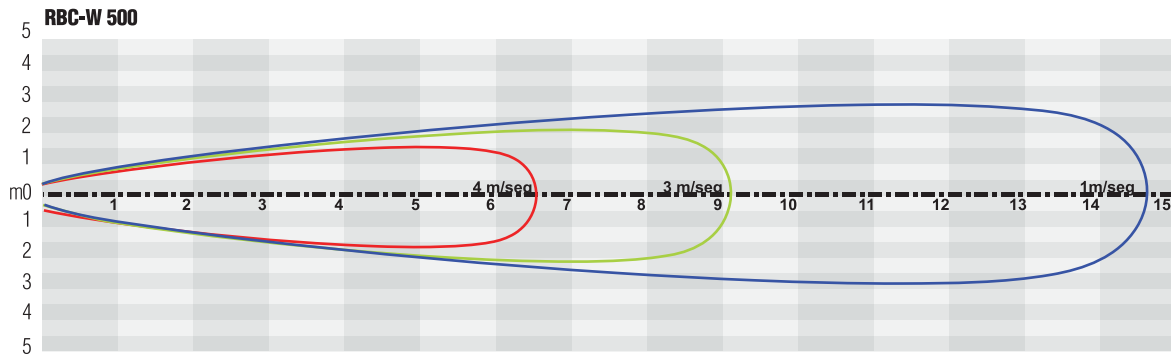
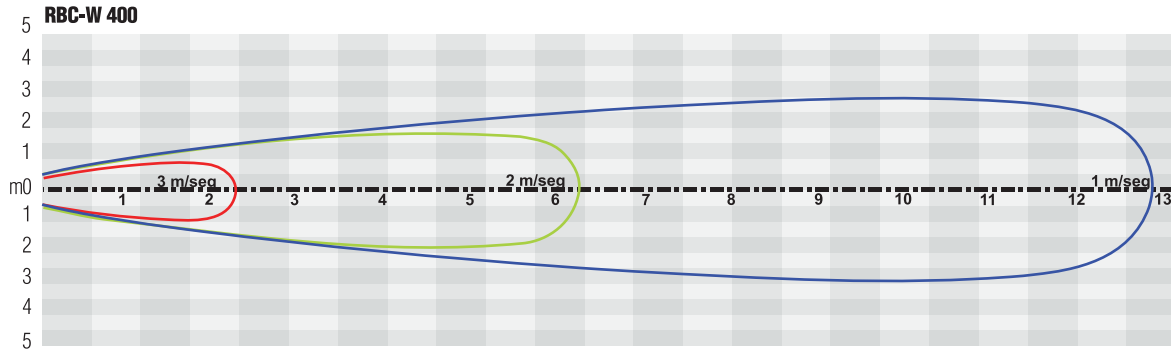


	<b>RBW 400</b>	<b>RBW 500</b>	<b>RBW 630</b>	<b>RBW 800</b>
<b>A</b>	747	798	1003	1158
<b>B</b>	505	508	647	717
<b>C</b>	242	290	356	441
<b>D</b>	541	646	765	943
<b>E</b>	780	911	1108	1111
<b>F</b>	601	731	866	866
<b>ØG</b>	400	498	632	799
<b>ØH</b>	483	580	715	882
<b>I</b>	674	725	893	1046
<b>J</b>	359	359	484	490
<b>K</b>	90	120	103	103
<b>L</b>	38	60	40	40
<b>M</b>	183	187	273	273
<b>N</b>	118	137	173	173
<b>P</b>	70	70	106	106
<b>ØQ</b>	14	13.4	18	18

Dimensiones en mm.



**CURVAS DE PROYECCIÓN**



\*Datos obtenidos a condiciones estándar a máxima velocidad de operación. Velocidad: m/seg. Distancia: m