



Manejadoras de Enfriamiento Evaporativo DAL





Los equipos de enfriamiento evaporativo Soler & Palau denominados DAL ofrecen una alternativa confiable para sistemas en los que es necesaria la disminución de temperatura por medio de un método sencillo y económico.

Incorporando los mejores materiales en su fabricación con el fin de brindar al mercado un equipo de excelentes características y prestaciones caudal-presión.

Su diseño fue enfocado en cubrir las necesidades que la especificación de estos equipos requiere, buscando la mejora en eficiencia y el logro de un conjunto ventilador-caja-paneles de excelente calidad y con detalles insuperables por ningún otro equipo en el mercado.

CARACTERÍSTICAS CONSTRUCTIVAS

La gama DAL está conformada por los mejores componentes que dan al conjunto excelentes características de eficiencia y operación. Entre las partes a resaltar se encuentran:

VENTILADOR

Estos equipos se fabrican en lámina galvanizada y adicionalmente se les da un recubrimiento de pintura electrostática poliéster horneada lo cual les da una gran resistencia en contra de agentes corrosivos extremos.

Los ventiladores de la serie DA están diseñados para brindar gran eficiencia y confiabilidad. Además de cumplir con los requerimientos del programa de certificación AMCA.

El rodete de palas curvas adelantadas, es especial para manejar grandes cantidades de caudal manteniendo un bajo consumo de energía ya que el diseño del alabe está concebido para minimizar las pérdidas por turbulencias del aire y generar un mínimo nivel sonoro. Los alabes se encuentran fijos en sus extremos por anillos de acero reforzado uniéndose en su parte central a un disco doble.

La serie DA integra un arreglo especial en el cual la base motor se encuentra sobre la envolvente del equipo. Por su parte, la DA/B cuenta con un arreglo en el que el motor descansa sobre un bastidor común al ventilador.



DAL

MANEJADORAS DE ENFRIAMIENTO EVAPORATIVO

CONJUNTO BASTIDOR

Fabricado en lámina galvanizada con acabado de pintura en polvo electrostática horneada, y distribuido en toda la periferia del equipo.

CELDEK

Con 12 “de espesor (Excepto tamaño DAL 9 8”), con panel de enfriamiento CELdek® 6560 con recubrimiento anti algas Mi-T-Edge®

ACCESORIOS INCLUIDOS

Bisagras en puertas de inspección.
Cierres hexagonales para puertas.
Bombas Little Giant (Especiales en características eléctricas, bajo pedido y cotización especial).

VENTILADOR

De alta eficiencia, modelo DA. Fabricación S&P.
Fabricado en lámina Galvanizada con acabado en pintura en polvo electrostática horneada.

PANELES, PERFILES Y PISO

Fabricados en lámina galvanizada con acabado en pintura en polvo electrostática horneada.

CHAROLA DE CONDENSADOS

Estándar: Fabricada en resina poliéster ortoftálica reforzada con fibra de vidrio, resistente a la corrosión, gran resistencia al impacto. Recubierto con acabado GEL-coat, material utilizado para dar características de calidad a la superficie de un material compuesto con fibra reforzada. Dando como resultado un acabado pigmentado y brillante.

Fabricación especial bajo pedido: Acero inoxidable calibre 20.

ACCESORIOS OPCIONALES

Malla de aspiración: lámina desplegada, perforada, galvanizada y con acabado en pintura en polvo electrostática.

- Louver en succión: lámina Galvanizada.
- Charola de condensados en acero inoxidable.
- Malla de aspiración.
- Louver en succión.
- Charola de condensados.



DAL

MANEJADORAS DE ENFRIAMIENTO EVAPORATIVO

PANEL DE ENFRIAMIENTO EVAPORATIVO

El producto de enfriamiento evaporativo, es fabricado a partir de un papel especial de celulosa, que está impregnado con sales no solubles y con saturantes endurecedores. El diseño exclusivo de este producto con canales cruzados produce un alto nivel de contacto para favorecer la mezcla de aire y agua para obtener transferencia óptima de calor y de humedad.

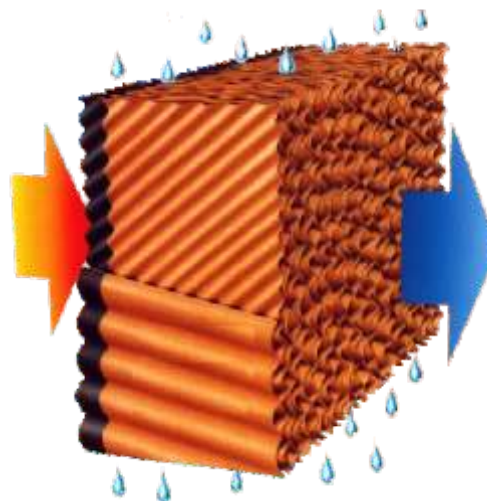
Una eficiencia más alta de enfriamiento: Hasta un 90% mayor en el rango de la velocidad de 2-2.5 m/s (400-500 ft/min).

- Posible aplicarse con una velocidad frontal mucho mayor: Debido a su diseño especial, el panel permite manejar la velocidad del aire sin que se expulse el agua fuera del relleno de aproximadamente 3.5 m/seg (700 ft/min).

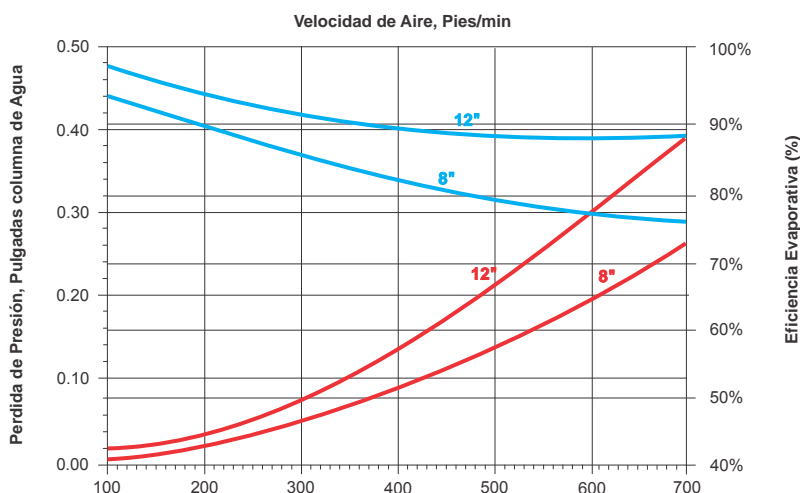
- Diseño del panel auto-limpiante: Al panel, no le afecta el polvo o arena atmosférica. Cuando se conecta la circulación del agua, especialmente sin que haya flujo de aire, el agua enjuaga las áreas de la superficie siendo mayor el arrastre en el lado de la entrada, que es el área en donde normalmente se acumula la basura. Esto también sirve para que no se acumulen los minerales.

- Mantenimiento mínimo, lo que resulta en bajo costo operativo.

- El relleno "actúa" como un limpiador automático del tipo filtro de aire y limpiador de gases.



CURVA DE EFICIENCIA Y PERDIDA DE PANEL



NOMENCLATURA

DAL - 72 -12

Modelo
DAL manejadoras de
enfriamiento evaporativo

Dimensiones del área de paso:
9, 16, 25, 36, 45, 72 y 96

Espesor de panel



DAL

MANEJADORAS DE ENFRIAMIENTO EVAPORATIVO

CARACTERÍSTICAS TÉCNICAS GENERALES

Modelo	Potencia HP	Caudal real CFM/ m ³ /hr		Esesor de Panel in [mm]	Cantidad de paredes Panel	Área total de panel ft ²	Cantidad de bombas	Modelo de bomba	Peso del equipo con agua s/ motor Lb [Kg]
DAL 9	1/3	5850	9939	8 [203]	1	9	1	CP1- Little Giant	325 Lb [142 Kg]
	1/2	5850	9939	8 [203]	1	9	1	CP1- Little Giant	325 Lb [142 Kg]
	3/4	5850	9939	8 [203]	1	9	1	CP1- Little Giant	325 Lb [142 Kg]
	1	5850	9939	8 [203]	1	9	1	CP1- Little Giant	325 Lb [142 Kg]
	1 1/2	5850	9939	8 [203]	1	9	1	CP1- Little Giant	325 Lb [142 Kg]
DAL 16	1/2	10400	17669	12 [304.8]	1	16	1	CP1- Little Giant	729 Lb [331 Kg]
	3/4	10400	17669	12 [304.8]	1	16	1	CP1- Little Giant	729 Lb [331 Kg]
	1	10400	17669	12 [304.8]	1	16	1	CP1- Little Giant	729 Lb [331 Kg]
	1 1/2	10400	17669	12 [304.8]	1	16	1	CP1- Little Giant	729 Lb [331 Kg]
	2	10400	17669	12 [304.8]	1	16	1	CP1- Little Giant	729 Lb [331 Kg]
DAL 25	3	10400	17669	12 [304.8]	1	16	1	CP1- Little Giant	729 Lb [331 Kg]
	1	16250	27625	12 [304.8]	1	25	1	CP2- Little Giant	934 Lb [424 Kg]
	1 1/2	16250	27625	12 [304.8]	1	25	1	CP2- Little Giant	934 Lb [424 Kg]
	2	16250	27625	12 [304.8]	1	25	1	CP2- Little Giant	934 Lb [424 Kg]
	3	16250	27625	12 [304.8]	1	25	1	CP2- Little Giant	934 Lb [424 Kg]
DAL 36	5	16250	27625	12 [304.8]	1	25	1	CP2- Little Giant	934 Lb [424 Kg]
	1 1/2	23400	39780	12 [304.8]	1	36	1	5-MSP Little Giant	1449 Lb [657 Kg]
	2	23400	39780	12 [304.8]	1	36	1	5-MSP Little Giant	1449 Lb [657 Kg]
	3	23400	39780	12 [304.8]	1	36	1	5-MSP Little Giant	1449 Lb [657 Kg]
	5	23400	39780	12 [304.8]	1	36	1	5-MSP Little Giant	1449 Lb [657 Kg]
	7 1/2	23400	39780	12 [304.8]	1	36	1	5-MSP Little Giant	1449 Lb [657 Kg]
DAL 45	10	23400	39780	12 [304.8]	1	36	1	5-MSP Little Giant	1449 Lb [657 Kg]
	1	29250	49725	12 [304.8]	1	45	1	5-MSP Little Giant	2120 Lb [961 Kg]
	1 1/2	29250	49725	12 [304.8]	1	45	1	5-MSP Little Giant	2120 Lb [961 Kg]
	2	29250	49725	12 [304.8]	1	45	1	5-MSP Little Giant	2120 Lb [961 Kg]
	3	29250	49725	12 [304.8]	1	45	1	5-MSP Little Giant	2120 Lb [961 Kg]
	5	29250	49725	12 [304.8]	1	45	1	5-MSP Little Giant	2120 Lb [961 Kg]
DAL 72	7 1/2	29250	49725	12 [304.8]	1	45	1	5-MSP Little Giant	2120 Lb [961 Kg]
	5	46800	79560	12 [304.8]	2	72	2	5-MSP Little Giant	2623 Lb [1190 Kg]
	7 1/2	46800	79560	12 [304.8]	2	72	2	5-MSP Little Giant	2623 Lb [1190 Kg]
	10	46800	79560	12 [304.8]	2	72	2	5-MSP Little Giant	2623 Lb [1190 Kg]
	15	46800	79560	12 [304.8]	2	72	2	5-MSP Little Giant	2623 Lb [1190 Kg]
DAL 96	20	46800	79560	12 [304.8]	2	72	2	5-MSP Little Giant	2623 Lb [1190 Kg]
	10	62400	106080	12 [304.8]	2	96	2	5-MSP Little Giant	4397 Lb [1994 Kg]
	15	62400	106080	12 [304.8]	2	96	2	5-MSP Little Giant	4397 Lb [1994 Kg]
	20	62400	106080	12 [304.8]	2	96	2	5-MSP Little Giant	4397 Lb [1994 Kg]
	25	62400	106080	12 [304.8]	2	96	2	5-MSP Little Giant	4397 Lb [1994 Kg]
	30	62400	106080	12 [304.8]	2	96	2	5-MSP Little Giant	4397 Lb [1994 Kg]

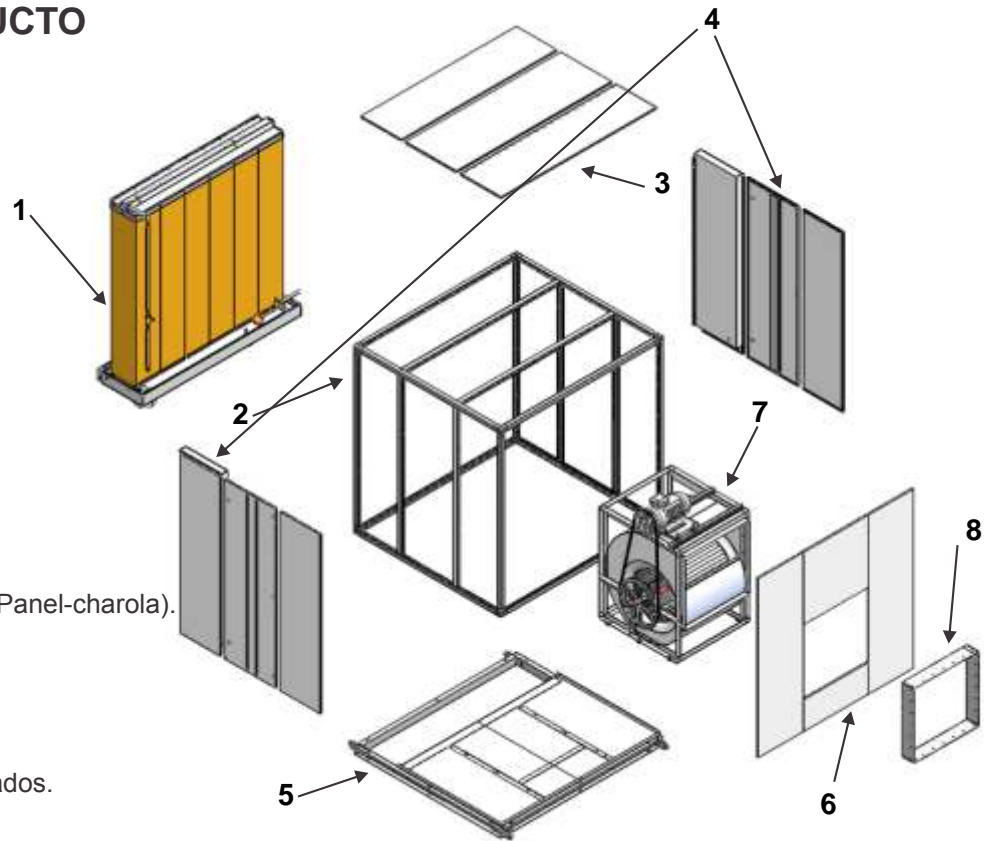
(1) Para todos los modelos la velocidad recomendada para mayor eficiencia evaporativa es de 550 FPM.

(2) Todas las bombas son marca Little Giant.

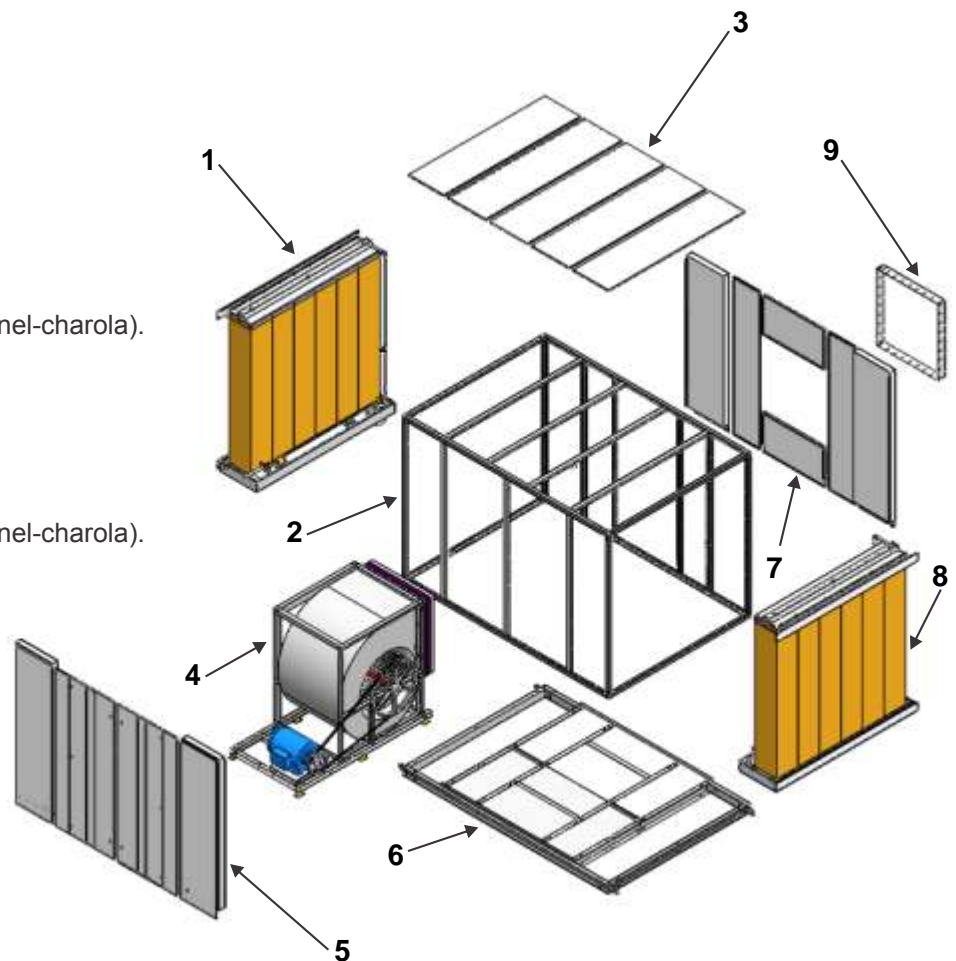
(3) Suministro de diferente voltaje en bombas posible bajo cotización y verificación del tiempo de entrega.

(4) Capacidades diferentes a las mostradas, previa consulta al Departamento Técnico-Comercial S&P.

DESPIECE DE PRODUCTO



- 1.- Conjunto sistema hidráulico (Panel-charola).
- 2.- Perfiles omegas
- 3.- Panelización techo.
- 4.- Estructura panelizada.
- 5.- Conjunto bastidor piso.
- 6.- Estructura panelizada.
- 7.- Ventilador de alabes adelantados.
- 8.- Brida descarga.



- 1.- Conjunto sistema hidráulico (Panel-charola).
- 2.- Perfiles omegas
- 3.- Panelización techo.
- 4.- Ventilador alabes adelantados.
- 5.- Estructura panelizada.
- 6.- Conjunto bastidor piso.
- 7.- Estructura panelizada.
- 8.- Conjunto sistema hidráulico (Panel-charola).
- 9.- Brida descarga.



Ejemplo de selección:

Se tiene un gimnasio donde se requiere colocar una unidad lavadora de aire; las dimensiones del gimnasio son: 15m x 30m y 3 m de alto y se tiene una pérdida de carga por ductería de 0.315 inwg.

Para poder determinar el caudal necesario del equipo, se tiene que calcular el volumen del gimnasio. Por lo tanto:

$$\text{Volumen} = \text{Largo} \times \text{Ancho} \times \text{Alto}$$

$$\text{Volumen} = (15 \text{ m} \times 30 \text{ m}) \times 3 \text{ m} = 1,350 \text{ m}^3$$

Una vez calculado el volumen se escogerá el número de renovaciones por hora que mejor se adapte a las necesidades del local (en este caso el gimnasio), ayudándonos de la tabla siguiente.

Sector Servicios y locales	NR/h
Aula	2 - 4
Bancos	3 - 4
Café	10 - 12
Biblioteca	3 - 5
Cines - teatros	10 - 15
Cocina industrial	15 - 30
Comedores cantina	5 - 10
Estudio de grabaciones	10 - 12
Garaje	6 - 8
Gimnasio	6 - 12
Hall de entrada	3- 5
Hospitales	4 - 6
Lavandería	15 - 30
Oficinas	4 - 8
Panadería	20 - 30
Restaurante	5 - 10
Sala de baile	6 - 8
Sala de conferencias	8 - 12
Sala de reuniones	4 - 8

Debido a las actividades y fluencia de personas en dicho gimnasio se utilizaran 12 renovaciones por hora.

$$Q = V \times NR / H$$

$$Q = 1,350 \text{ m}^3 \times \frac{12}{\text{hr}} = 16,200 \text{ m}^3/\text{hr}$$



DAL

MANEJADORAS DE ENFRIAMIENTO EVAPORATIVO

Una vez calculado el caudal necesario y la presión establecida, encontramos el modelo DAL 25, que es el que se adapta a las necesidades del gimnasio.

Modelo: DAL 25

Caudal: 16,200 m³/hr (9535 cfm).

Presión Estática: 0.312 inwg (7.93 mmca).

Entrando a la tabla característica del modelo elegido:

TABLA CARACTERÍSTICA

HP	PRESIÓN ESTÁTICA (inwg - mmca)											
	0.250" / 6.35 mm		0.312" / 7.93 mm		0.375" / 9.52 mm		0.438" / 11.11 mm		0.500" / 12.7 mm		0.625" / 15.87 mm	
	RPM	CFM	RPM	CFM	RPM	CFM	RPM	CFM	RPM	CFM	RPM	CFM
	dB(A)	m ³ /hr	dB(A)	m ³ /hr	dB(A)	m ³ /hr	dB(A)	m ³ /hr	dB(A)	m ³ /hr	dB(A)	m ³ /hr
1	298	8545	300	8011	308	7388	317	6765	342	6334	363	5426
	62.7	14527	62.9	13618	60.7	12559	61.5	11500	61.2	10769	60.5	9224
1 1/2	315	9974	322	9627	329	9193	344	8846	358	8499	385	7719
	65.2	16956	65.6	16366	64.0	15629	65.2	15039	64.7	14449	64.7	13122
2	350	11355	359	10872	365	10630	370	10060	375	9713	396	9019
	67.7	19304	68.1	18482	66.7	18071	67.3	17103	66.6	16513	66.6	15333
3	406	13046	404	12684	403	12322	402	12080	400	11597	425	10993
	70.9	22179	71.0	21563	69.3	20947	70.1	20536	69.0	19714	69.5	18688
5	475	15264	478	14917	480	14744	485	14570	491	14397	496	14050
	74.3	25949	74.6	25359	73.1	25064	74.2	24769	73.7	24474	73.7	23884

HP	PRESIÓN ESTÁTICA (inwg - mmca)											
	0.687" / 17.46 mm		0.750" / 19.05 mm		0.874" / 22.22 mm		1.000" / 25.4 mm		1.250" / 31.75 mm		1.500" / 38.1 mm	
	RPM	CFM	RPM	CFM	RPM	CFM	RPM	CFM	RPM	CFM	RPM	CFM
	dB(A)	m ³ /hr	dB(A)	m ³ /hr	dB(A)	m ³ /hr	dB(A)	m ³ /hr	dB(A)	m ³ /hr	dB(A)	m ³ /hr
1	387	5122	406	4735	449	4125						
	60.7	8707	59.8	8050	59.8	7013						
1 1/2	392	7112	401	6642	437	6027	483	5429				
	64.2	12090	63.1	11292	63.3	10245	61.3	9229				
2	403	8673	410	8326	438	7545	469	6938	536	5780		
	66.5	14744	65.6	14154	65.6	12827	63.4	11794	66.6	9827		
3	433	10691	440	10178	456	9627	477	9193	521	7979	576	7372
	69.4	18175	66.4	17303	68.6	16366	66.5	15629	69.6	13564	69.9	12532
5	498	13876	499	13529	500	13046	511	12684	547	11717	584	11114
	73.7	23590	72.8	23000	72.7	22179	70.5	21563	74.0	19919	74.2	18893

Condiciones Estándar: 0 m.s.n.m. y 20°C

Entrando a la tabla de la DAL 25, con 0.312 inwg y 16,366 m³/hr, encontramos el resto de los datos.

Potencia: 1 1/2 HP

Velocidad del ventilador: 322 rpm

Nivel sonoro: 65.6 dB(A)

Selección realizada a condiciones estándar: 0 m.s.n.m. (0 ft.s.n.m.), 20 °C (70 °F), Densidad del aire: 1.2 kg/m³ (0.075 lb/ft³).

DAL9



CARACTERÍSTICAS PRINCIPALES

ESPECIFICACIÓN						
ÁREA FILTRANTE	No. PAREDES	ÁREA DE PASO	MARCA PANEL	TIPO	DESCRIPCIÓN	ESPESOR
	1	9 ft ² [0.84m ²]	Celdek	6590 MI-T-Edge	Panel con mayor vida útil por recubrimiento anti-algas, que protege de los rayos UV, polvo y químicos.	8 in [203 mm]
BOMBA	MODELO	TIPO	VOLTAJE		FRECUENCIA	POTENCIA
	CP1- Little Giant	Vertical-Condensate Pump	OPCIONAL 115/127 ~V	ESTANDAR 230 ~V	60 Hz	70 Watts
COMPONENTES	CHUMACERAS	DIÁMETRO TUBERÍA DREN	DIÁMETRO TUBERÍA ALIMENTACIÓN		DIÁMETRO TUBERÍA DESAGÜE	
	SKF - SY	1/2 in	1/2 in		1/2 in	
CONJUNTO	CAUDAL Máx.	PRESIÓN EST. Máx.	POTENCIA Máx.	VELOCIDAD DE PASO Máx.	RPM Máx.	
	5850 CFM [9939 m ³ /hr]	1 inwg [25.4 mmca]	1.12 Kw [1 1/2 HP]	650 ft/min [3.30 m/seg]	702	
DIMENSIONES	LARGO	ANCHO	ALTO		PESO CON AGUA S/MOTOR	
	50.12 in [1273 mm]	41.02 in [1042 mm]	44.30 in [1125 mm]		324.55 Lb [142 Kg]	
ACCESORIOS	LOUVER EN SUCCIÓN	MALLA DESPLEGADA EN SUCCIÓN	BOMBA SUMERGIBLE TIPO 2E-38N LITTLE GIANT	INTERRUPTOR DE NIVEL RS-5 LITTLE GIANT	TINA DE ACERO INOXIDABLE	

TABLA CARACTERÍSTICA

HP	(PRESIÓN ESTÁTICA) mmca - inwg									
	0.250" / 6.35 mm		0.312" / 7.93 mm		0.375" / 9.53 mm		0.438" / 11.11 mm		0.500" / 12.7 mm	
	RPM	CFM	RPM	CFM	RPM	CFM	RPM	CFM	RPM	CFM
	dB(A)	m ³ /hr	dB(A)	m ³ /hr	dB(A)	m ³ /hr	dB(A)	m ³ /hr	dB(A)	m ³ /hr
1/3	385	3281	390	3179	408	2976	440	2774	465	2550
	61.3	5578	59.2	5405	57.4	5060	55.7	4715	54.2	4334
1/2	398	3900	402	3721	431	3581	445	3384	478	3213
	63.5	6630	61.3	6325	59.6	6088	58.0	5753	56.6	5463
3/4	415	4579	430	4423	456	4371	460	4137	483	3974
	65.6	7784	63.5	7519	61.8	7431	60.3	7032	58.9	6756
1	495	5308	490	5099	498	5048	497	4892	501	4787
	69.9	9023	67.7	8669	66.1	8581	64.6	8316	63.4	8139
1 1/2	580	6514	570	6291	530	6088	570	5885	575	5684
	74.2	11075	72.1	10695	70.3	10350	68.8	10005	67.5	9663

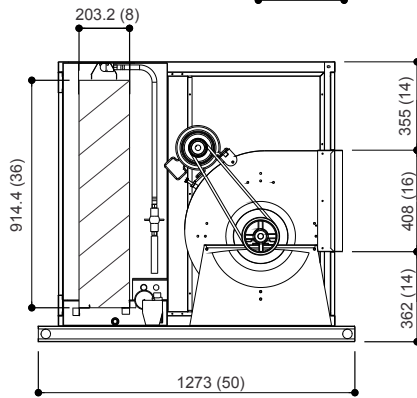
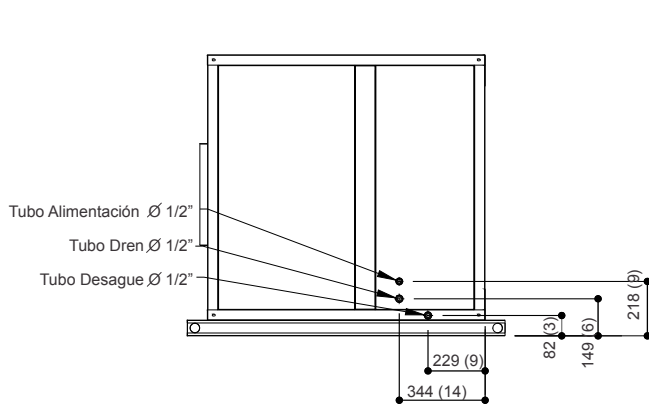
HP	(PRESIÓN ESTÁTICA) mmca - inwg									
	0.625" / 15.88 mm		0.687" / 17.46 mm		0.75" / 19.05 mm		0.875" / 22.23 mm		1.00" / 25.4 mm	
	RPM	CFM	RPM	CFM	RPM	CFM	RPM	CFM	RPM	CFM
	dB(A)	m ³ /hr	dB(A)	m ³ /hr	dB(A)	m ³ /hr	dB(A)	m ³ /hr	dB(A)	m ³ /hr
1/3	542	2050	590	1620	615	1602				
	51.3	3485	49.8	2754	48.6	2723				
1/2	520	2987	555	2774	593	2684	650	2316	702	1976
	54.3	5077	53.2	4715	52.3	4563	61.3	3936	48.5	3359
3/4	518	3680	550	3581	575	3451	615	3146	678	2875
	56.6	6256	55.7	6088	54.8	5867	64.0	5348	51.4	4888
1	538	4475	560	4371	570	4267	608	3974	660	3740
	61.1	7607	60.2	7431	59.4	7254	68.7	6756	56.3	6358
1 1/2	580	5446	593	5412	601	5308	630	5099	680	4892
	65.4	9258	64.6	9200	63.7	9023	73.2	8669	60.9	8316

■ No seleccionar (Velocidad de paso fuera de la recomendada)

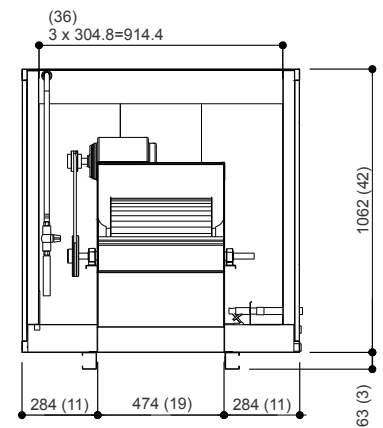
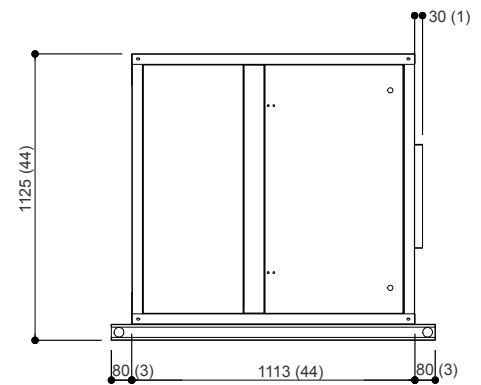
Condiciones Estándar: 0 m.s.n.m. y 20°C

DAL9

DIMENSIONES Descarga Horizontal

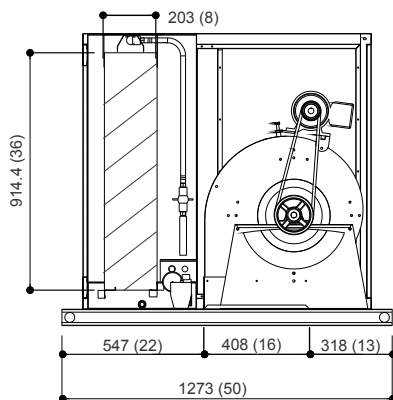
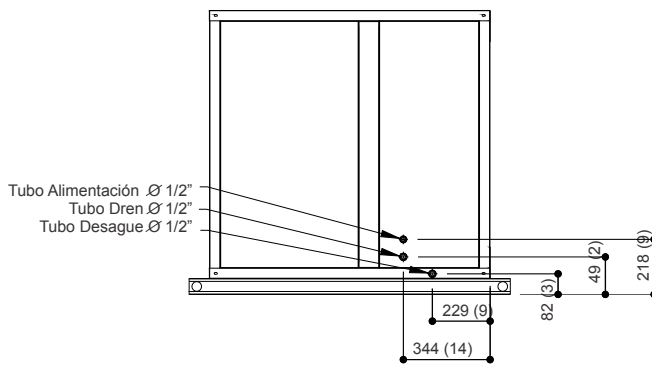


CORTE TRANSVERSAL

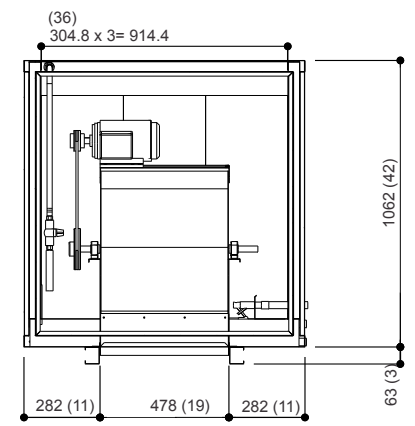
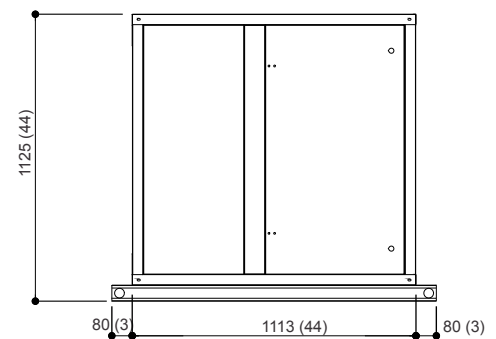


CORTE LONGITUDINAL

Descarga Vertical



CORTE TRANSVERSAL



CORTE LONGITUDINAL

*mm (pulgadas).

DAL16



CARACTERÍSTICAS PRINCIPALES

ESPECIFICACIÓN						
ÁREA FILTRANTE	No. PAREDES	ÁREA DE PASO	MARCA PANEL	TIPO	DESCRIPCIÓN	ESPESOR
	1	16 ft ² [1.486 m ²]	Celdek	6590 MI-T-Edge	Panel con mayor vida útil por recubrimiento anti-algas, que protege de los rayos UV, polvo y químicos.	12 in [304.8 mm]
BOMBA	MODELO	TIPO	VOLTAJE		FRECUENCIA	POTENCIA
	CP1- Little Giant	Vertical-Condensate Pump	OPCIONAL 115/127 ~V	ESTANDAR 230 ~V	60 Hz	70 Watts
COMPONENTES	CHUMACERAS	DIÁMETRO TUBERÍA DREN	DIÁMETRO TUBERÍA ALIMENTACIÓN		DIÁMETRO TUBERÍA DESAGÜE	
	SKF - SY	1/2 in	1/2 in		1/2 in	
CONJUNTO	CAUDAL Máx.	PRESIÓN EST. Máx.	POTENCIA Máx.	VELOCIDAD DE PASO Máx.	RPM Máx.	
	10400 CFM [17669 m ³ /hr]	1 inwg [25.4 mmca]	2.24 Kw [3 HP]	650 ft/min [3.30 m/seg]	548	
DIMENSIONES	LARGO	ANCHO	ALTO		PESO CON AGUA S/MOTOR	
	54.4 in [1382 mm]	66.7 in [1695 mm]	62.2 in [1581 mm]		728.6 Lb [330.5 Kg]	
ACCESORIOS	LOUVER EN SUCCIÓN	MALLA DESPLEGADA EN SUCCIÓN	BOMBA SUMERGIBLE TIPO 2E-38N LITTLE GIANT	INTERRUPTOR DE NIVEL RS-5 LITTLE GIANT	TINA DE ACERO INOXIDABLE	

TABLA CARACTERÍSTICA

HP	PRESIÓN ESTÁTICA (inwg - mmca)									
	0.250" / 6.35 mm		0.312" / 7.93 mm		0.375" / 9.53 mm		0.438" / 11.11 mm		0.500" / 12.7 mm	
	RPM	CFM	RPM	CFM	RPM	CFM	RPM	CFM	RPM	CFM
	dB(A)	m ³ /hr	dB(A)	m ³ /hr	dB(A)	m ³ /hr	dB(A)	m ³ /hr	dB(A)	m ³ /hr
1/2	294	5099	303	5256	321	4359	347	3979	370	3661
	61.4	8669	63.0	8934	61.3	7411	63.6	6764	63.5	6224
3/4	318	6291	329	6029	350	5682	358	5360	383	5099
	64.4	10695	65.3	10249	65.0	9660	67.0	9111	67.3	8669
1	350	7313	367	6856	372	6756	381	6494	395	6098
	67.0	12433	67.9	11655	67.4	11485	69.6	11040	69.4	10367
1 1/2	388	8685	398	8319	400	8045	411	7679	412	7313
	70.0	14764	70.8	14142	70.0	13676	72.2	13054	71.7	12433
2	406	9507	425	9324	433	8959	442	8867	452	8685
	71.4	16162	72.7	15852	72.0	15229	74.5	15074	74.6	14764
3	475	10899	481	10773	487	10523	492	10397	496	10146
	74.6	18528	75.6	18315	75.0	17889	77.4	17676	77.2	17248

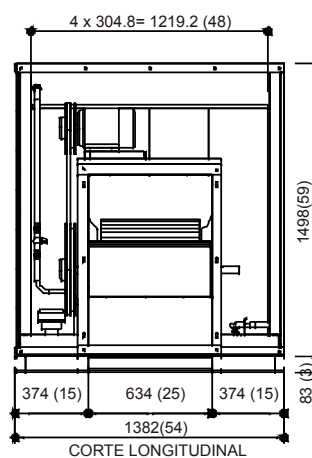
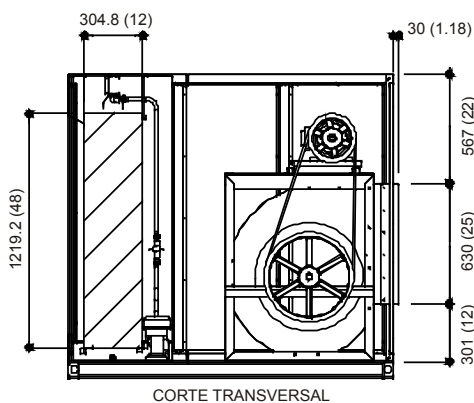
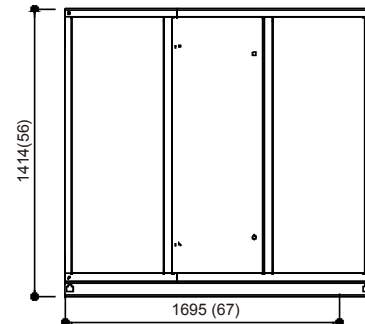
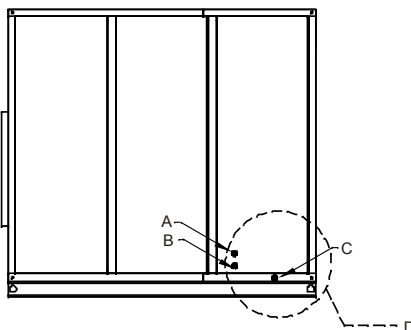
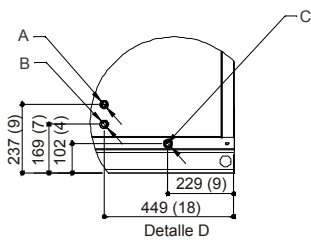
HP	PRESIÓN ESTÁTICA (inwg - mmca)									
	0.625" / 15.88 mm		0.687" / 17.46 mm		0.75" / 19.05 mm		0.875" / 22.23 mm		1.00" / 25.4 mm	
	RPM	CFM	RPM	CFM	RPM	CFM	RPM	CFM	RPM	CFM
	dB(A)	m ³ /hr	dB(A)	m ³ /hr	dB(A)	m ³ /hr	dB(A)	m ³ /hr	dB(A)	m ³ /hr
1/2	413	3014								
	63.7	5123								
3/4	414	4371	439	4059	458	3780				
	67.9	7431	61.4	6900	61.1	6426				
1	428	5412	441	5151	461	4839	491	4371	523	3891
	70.0	9200	63.8	8757	63.3	8227	63.4	7431	60.5	6615
1 1/2	439	6562	453	6359	483	6104	497	5547	525	5099
	72.3	11155	66.3	10810	66.5	10378	65.9	9430	63.3	8669
2	472	8278	477	8011	488	7677	501	7121	533	6731
	75.5	14073	69.2	13618	69.0	13051	68.5	12105	66.2	11443
3	500	9702	502	9524	513	9257	522	8901	548	8545
	77.7	16493	71.6	16191	71.4	15737	71.2	15132	69.0	14527

No seleccionar (Velocidad de paso fuera de la recomendada)

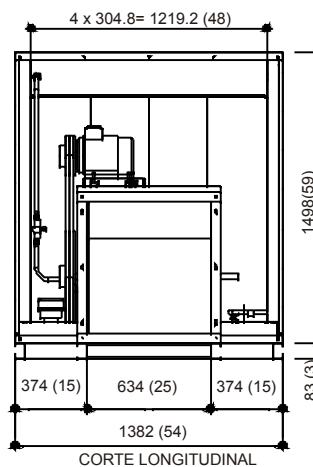
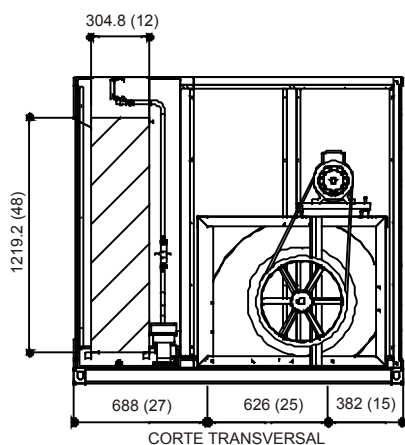
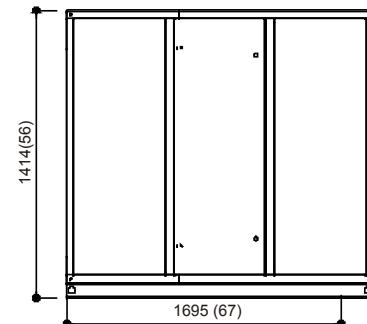
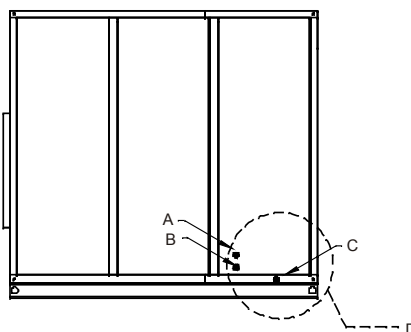
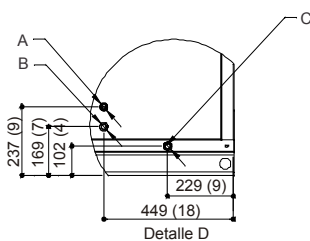
Condiciones Estándar: 0 m.s.n.m. y 20°C

DAL16

DIMENSIONES
Descarga Horizontal



Descarga Vertical



*mm (pulgadas).

A = Tubo alimentación Ø 1/2
B = Tubo dren Ø 1/2
C = Tubo desagüe Ø 1/2

DAL25



CARACTERÍSTICAS PRINCIPALES

ESPECIFICACIÓN						
ÁREA FILTRANTE	No. PAREDES	ÁREA DE PASO	MARCA PANEL	TIPO	DESCRIPCIÓN	ESPESOR
	1	25 ft ² [2.32 m ²]	Celdek	6590 MI-T-Edge	Panel con mayor vida útil por recubrimiento anti-algas, que protege de los rayos UV, polvo y químicos.	12 in [304.8 mm]
BOMBA	MODELO	TIPO	VOLTAJE		FRECUENCIA	POTENCIA
	CP2- Little Giant	Vertical-Condensate Pump	OPCIONAL 115 ~V	ESTANDAR 230 ~V	60 Hz	80 Watts
COMPONENTES	CHUMACERAS	DIÁMETRO TUBERÍA DREN	DIÁMETRO TUBERÍA ALIMENTACIÓN		DIÁMETRO TUBERÍA DESAGÜE	
	SKF - SY	1/2 in	1/2 in		1/2 in	
CONJUNTO	CAUDAL Máx	PRESIÓN EST. Máx	POTENCIA Máx.	VELOCIDAD DE PASO Máx.	RPM Máx	
	16250 CFM [27625 m ³ /hr]	1.5 inwg [38.1 mmca]	3.73 Kw [5 HP]	650 ft/min [3.30 m/seg]	584	
DIMENSIONES	LARGO	ANCHO	ALTO		PESO CON AGUA S/MOTOR	
	66.9 in [1700 mm]	66.7 in [1695 mm]	70.1 in [1781 mm]		934.1 Lb [423.7 Kg]	
ACCESORIOS	LOUVER EN SUCCIÓN	MALLA DESPLEGADA EN SUCCIÓN	BOMBA SUMERGIBLE TIPO 2E-38N LITTLE GIANT	INTERRUPTOR DE NIVEL RS-5 LITTLE GIANT	TINA DE ACERO INOXIDABLE	

TABLA CARACTERÍSTICA

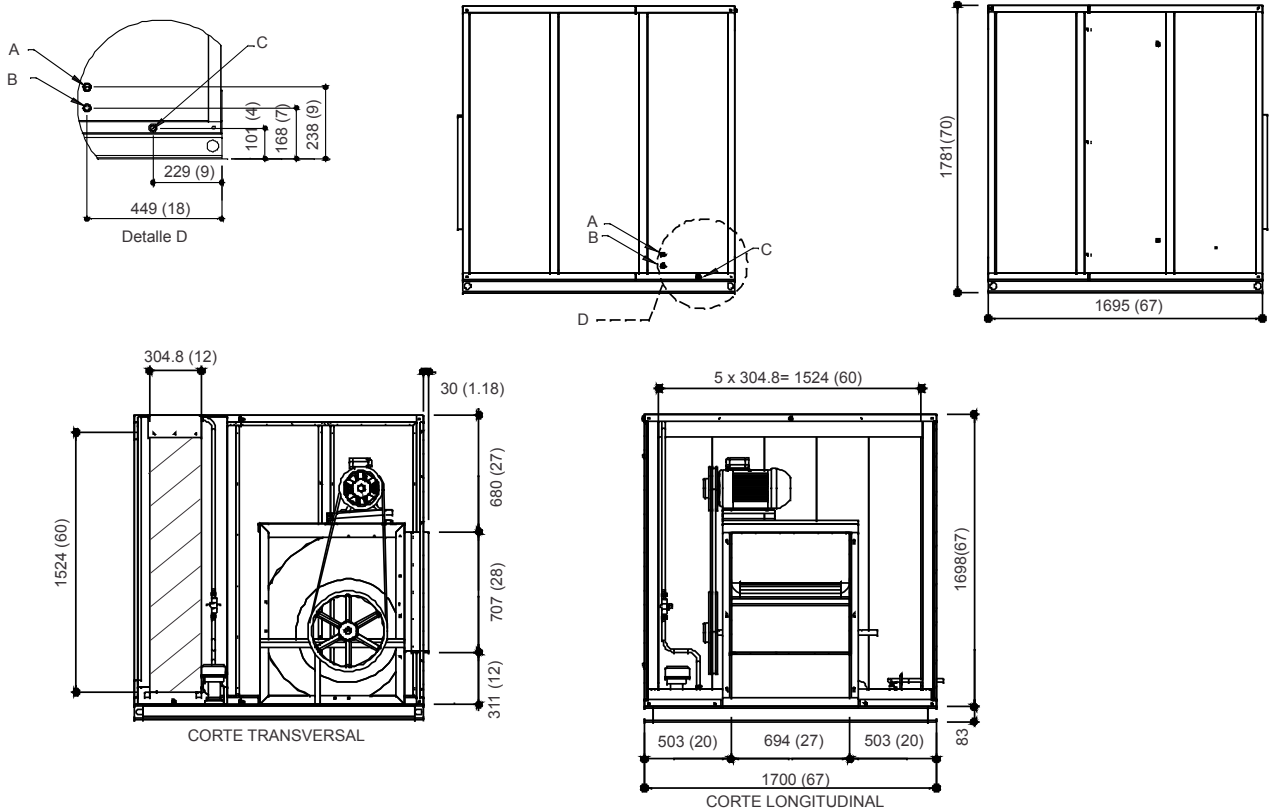
HP	PRESIÓN ESTÁTICA (inwg - mmca)											
	0.250" / 6.35 mm		0.312" / 7.93 mm		0.375" / 9.52 mm		0.438" / 11.11 mm		0.500" / 12.7 mm		0.625" / 15.87 mm	
	RPM	CFM	RPM	CFM	RPM	CFM	RPM	CFM	RPM	CFM	RPM	CFM
	dB(A)	m ³ /hr	dB(A)	m ³ /hr	dB(A)	m ³ /hr	dB(A)	m ³ /hr	dB(A)	m ³ /hr	dB(A)	m ³ /hr
1	298	8545	300	8011	308	7388	317	6765	342	6334	363	5426
	62.7	14527	62.9	13618	60.7	12559	61.5	11500	61.2	10769	60.5	9224
1 1/2	315	9974	322	9627	329	9193	344	8846	358	8499	385	7719
	65.2	16956	65.6	16366	64.0	15629	65.2	15039	64.7	14449	64.7	13122
2	350	11355	359	10872	365	10630	370	10060	375	9713	396	9019
	67.7	19304	68.1	18482	66.7	18071	67.3	17103	66.6	16513	66.6	15333
3	406	13046	404	12684	403	12322	402	12080	400	11597	425	10993
	70.9	22179	71.0	21563	69.3	20947	70.1	20536	69.0	19714	69.5	18688
5	475	15264	478	14917	480	14744	485	14570	491	14397	496	14050
	74.3	25949	74.6	25359	73.1	25064	74.2	24769	73.7	24474	73.7	23884

HP	PRESIÓN ESTÁTICA (inwg - mmca)											
	0.687" / 17.46 mm		0.750" / 19.05 mm		0.874" / 22.22 mm		1.000" / 25.4 mm		1.250" / 31.75 mm		1.500" / 38.1 mm	
	RPM	CFM	RPM	CFM	RPM	CFM	RPM	CFM	RPM	CFM	RPM	CFM
	dB(A)	m ³ /hr	dB(A)	m ³ /hr	dB(A)	m ³ /hr	dB(A)	m ³ /hr	dB(A)	m ³ /hr	dB(A)	m ³ /hr
1	387	5122	406	4735	449	4125						
	60.7	8707	59.8	8050	59.8	7013						
1 1/2	392	7112	401	6642	437	6027	483	5429				
	64.2	12090	63.1	11292	63.3	10245	61.3	9229				
2	403	8673	410	8326	438	7545	469	6938	536	5780		
	66.5	14744	65.6	14154	65.6	12827	63.4	11794	66.6	9827		
3	433	10691	440	10178	456	9627	477	9193	521	7979	576	7372
	69.4	18175	66.4	17303	68.6	16366	66.5	15629	69.6	13564	69.9	12532
5	498	13876	499	13529	500	13046	511	12684	547	11717	584	11114
	73.7	23590	72.8	23000	72.7	22179	70.5	21563	74.0	19919	74.2	18893

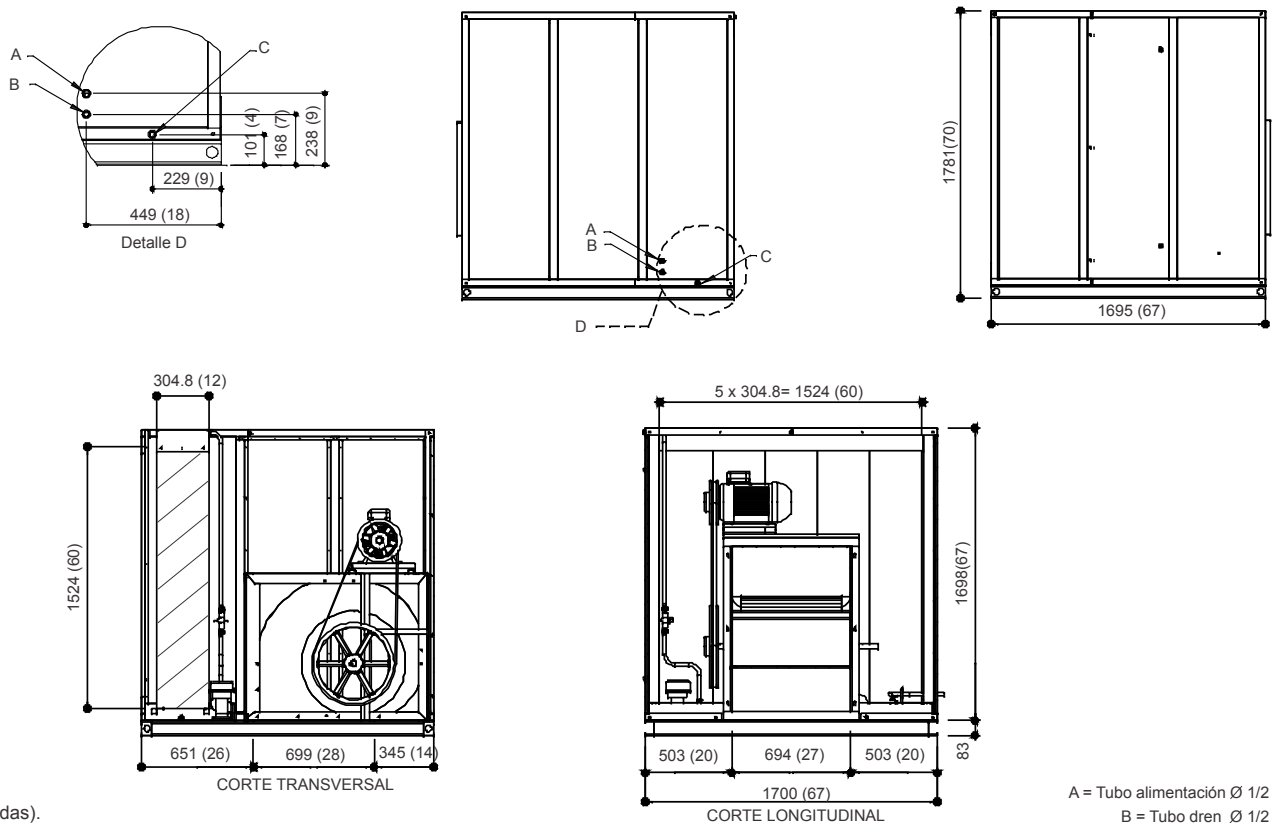
Condiciones Estándar: 0 m.s.n.m. y 20°C

DAL25

DIMENSIONES
Descarga Horizontal



Descarga Vertical



*mm (pulgadas).

A = Tubo alimentación Ø 1/2
 B = Tubo dren Ø 1/2
 C = Tubo desagüe Ø 1/2

DAL36



CARACTERÍSTICAS PRINCIPALES

ESPECIFICACIÓN						
ÁREA FILTRANTE	No. PAREDES	ÁREA DE PASO	MARCA PANEL	TIPO	DESCRIPCIÓN	ESPESOR
	1	36 ft [3.34 m ²]	Celdek	6590 MI-T-Edge	Panel con mayor vida útil por recubrimiento anti-algas, que protege de los rayos UV, polvo y químicos.	12 in [304.8 mm]
BOMBA	MODELO	TIPO	VOLTAJE		FRECUENCIA	POTENCIA
	5 - MSP little Giant	Sumergible	OPCIONAL 127~V	ESTANDAR 230~V	60 Hz	380 Watts
COMPONENTES	CHUMACERAS	DIÁMETRO TUBERÍA DREN	DIÁMETRO TUBERÍA ALIMENTACIÓN		DIÁMETRO TUBERÍA DESAGÜE	
	SKF - SY	3/4 in	1/2 in		3/4 in	
CONJUNTO	CAUDAL Máx	PRESIÓN EST. Máx	POTENCIA Máx.	VELOCIDAD DE PASO Máx.	RPM Máx	
	23400 CFM [39780 m ³ /hr]	1.5 inwg [38.1 mmca]	7.46 Kw [10 HP]	650 ft/min [3.30 m/seg]	552	
DIMENSIONES	LARGO	ANCHO	ALTO		PESO CON AGUA S/MOTOR	
	72 in [1830 mm]	79.5 in [2020mm]	79.5 in [2020 mm]		1449 Lb [657.2 Kg]	
ACCESORIOS	LOUVER EN SUCCIÓN	MALLA DESPLEGADA EN SUCCIÓN	INTERRUPTOR DE NIVEL RS-5 LITTLE GIANT		TINA DE ACERO INOXIDABLE	

TABLA CARACTERÍSTICA

HP	PRESIÓN ESTÁTICA (inwg - mmca)											
	0.250" / 6.35 mm		0.312" / 7.93 mm		0.375" / 9.52 mm		0.438" / 11.11 mm		0.500" / 12.7 mm		0.625" / 15.87 mm	
	RPM	CFM	RPM	CFM	RPM	CFM	RPM	CFM	RPM	CFM	RPM	CFM
1 1/2	252	10369	272	10029	281	9706	297	9398	310	9244	333	8319
	62.2	17628	64.0	17050	63.6	16500	63.5	15976	63.8	15714	63.8	14143
2	264	11863	278	11431	298	11108	311	10783	321	10569	347	9814
	64.1	20167	65.6	19433	65.6	18883	65.4	18332	65.5	17967	65.9	16683
3	312	14020	319	13711	328	13557	336	13172	344	12941	361	12375
	67.7	23833	69.0	23310	68.8	23048	68.3	22393	68.4	22000	68.7	21038
5	353	17563	361	17101	369	16947	377	16947	382	16639	400	15714
	71.4	29857	72.7	29071	72.4	28810	72.2	28810	72.2	28286	72.3	26714
7 1/2	380	19435	390	19424	400	19412	409	19193	438	19258	441	18796
	73.3	33040	74.9	33021	74.7	33000	74.4	32628	75.2	32738	75.3	31952
10	426	23725	429	23510	443	23078	450	22863	453	22657	474	22216
	76.6	40333	77.8	39967	77.6	39233	77.3	38867	77.2	38517	77.8	37767

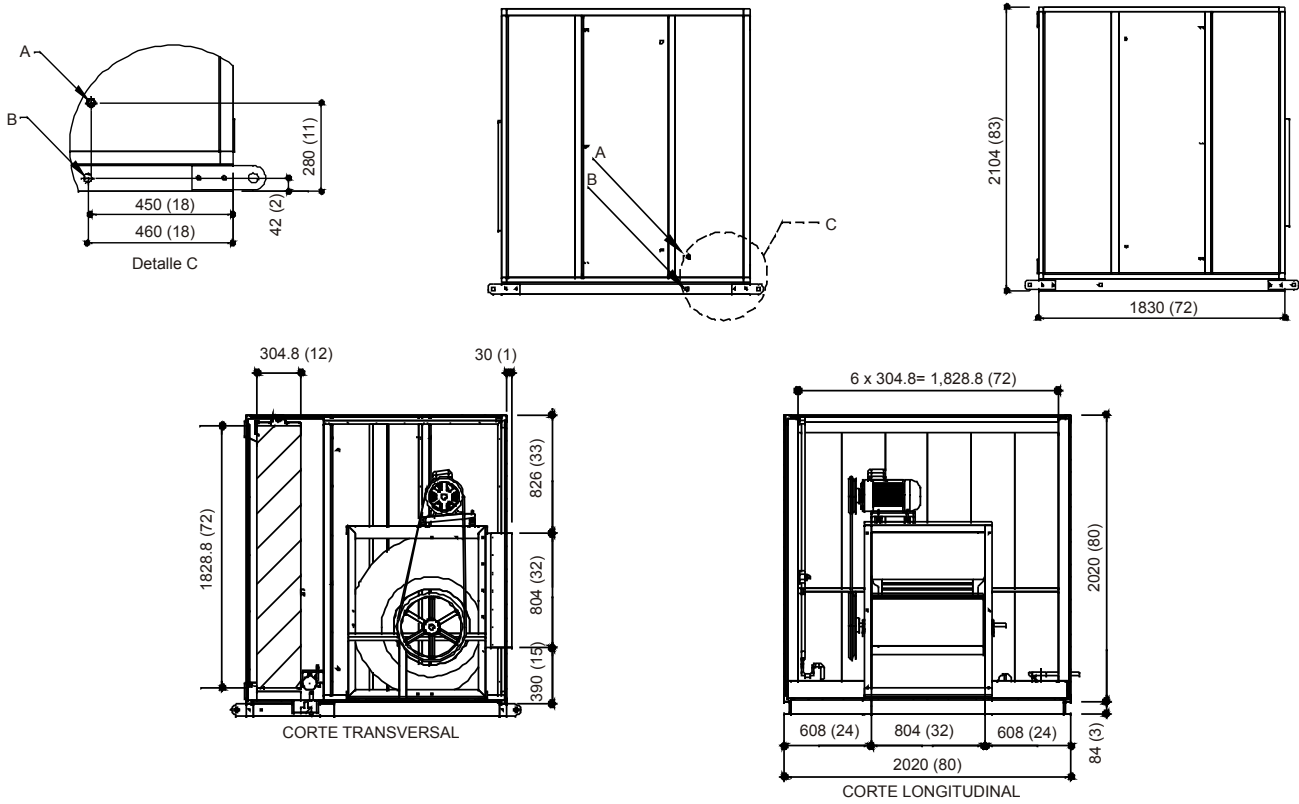
HP	PRESIÓN ESTÁTICA (inwg - mmca)											
	0.687" / 17.46 mm		0.750" / 19.05 mm		0.874" / 22.22 mm		1.000" / 25.4 mm		1.250" / 31.75 mm		1.500" / 38.1 mm	
	RPM	CFM	RPM	CFM	RPM	CFM	RPM	CFM	RPM	CFM	RPM	CFM
1 1/2	347	7703	352	7241	395	6363						
	63.5	13095	62.4	12310	62.7	10817						
2	357	9398	365	9090	392	8473	422	7549				
	65.8	15976	65.1	15452	65.5	14405	63.0	12833				
3	376	12079	383	11755	400	11108	421	10367	463	8936	518	7703
	68.9	20534	68.3	19983	68.4	18883	66.3	17623	69.3	15190	69.0	13095
5	409	15406	412	15098	432	14790	448	14174	477	12725	520	11539
	72.4	26191	71.7	25667	72.3	25143	70.1	24095	73.2	21633	73.2	19617
7 1/2	449	18641	454	18088	461	18179	483	17871	510	16639	541	15560
	75.4	31690	74.6	30750	75.1	30905	73.3	30381	76.7	28286	76.7	26452
10	480	21784	491	21569	502	21137	511	20706	547	19258	552	18333
	77.7	37033	77.3	36667	77.6	35933	74.0	35200	79.0	32738	78.5	31167

No seleccionar (Velocidad de paso fuera de la recomendada)

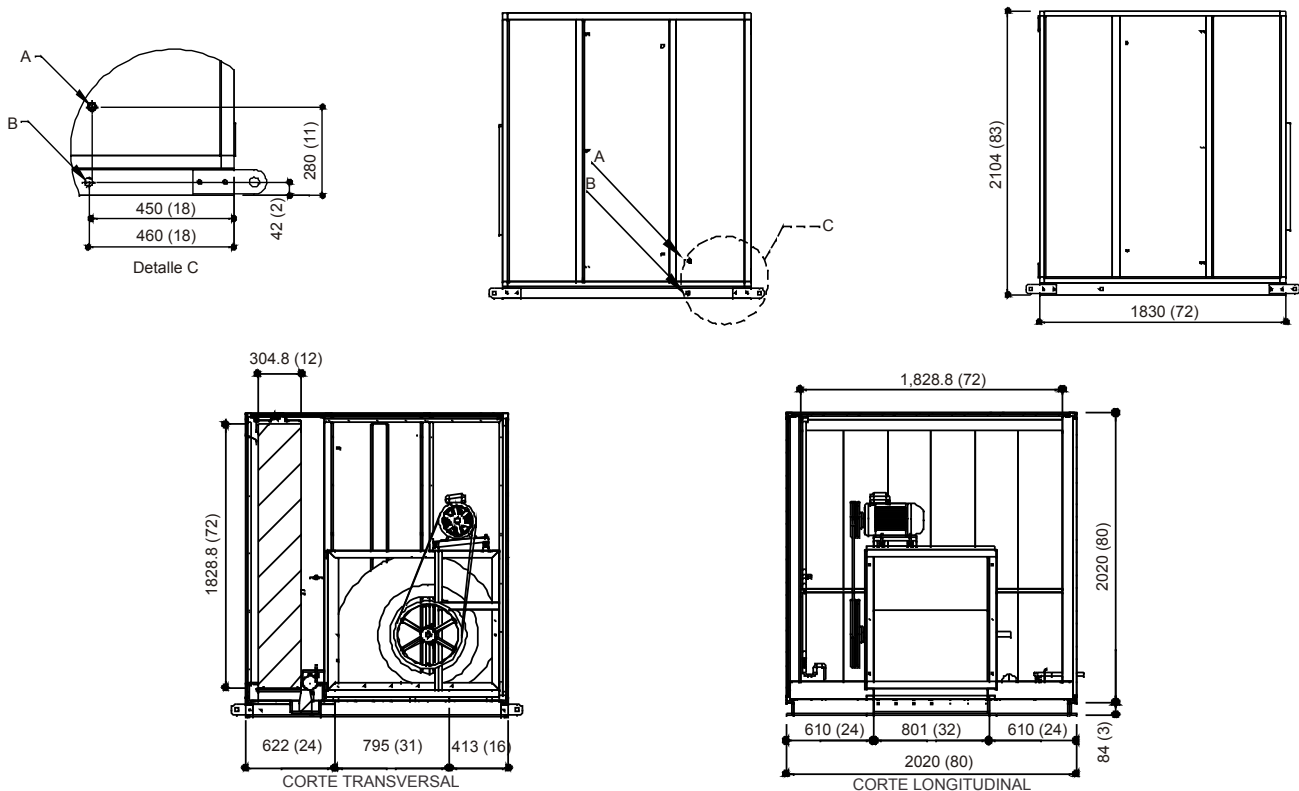
Condiciones Estándar: 0 m.s.n.m. y 20°C

DAL36

DIMENSIONES
Descarga Horizontal



Descarga Vertical



*mm (pulgadas).

A =Tubo Alimentación Ø 1/2"
B=Tubo Desague Ø 3/4"

DAL45



CARACTERÍSTICAS PRINCIPALES

ESPECIFICACIÓN						
ÁREA FILTRANTE	No. PAREDES	ÁREA DE PASO	MARCA PANEL	TIPO	DESCRIPCIÓN	ESPESOR
	1	45 ft ² [4.18 m ²]	Celdek	6590 MI-T-Edge	Panel con mayor vida útil por recubrimiento anti-algas, que protege de los rayos UV, polvo y químicos.	12 in [304.8mm]
BOMBA	MODELO	TIPO	VOLTAJE		FRECUENCIA	POTENCIA
	5-MSP little Giant	Sumergible	OPCIONAL 127~V	ESTANDAR 230~V	60 Hz	380 Watts
COMPONENTES	CHUMACERAS	DIÁMETRO TUBERÍA DREN	DIÁMETRO TUBERÍA ALIMENTACIÓN		DIÁMETRO TUBERÍA DESAGÜE	
	SKF-SY	3/4 in	1/2 in		3/4 in	
CONJUNTO	CAUDAL Máx	PRESIÓN EST. Máx	POTENCIA Máx.	VELOCIDAD DE PASO Máx.	RPM Máx	
	29250 CFM [49725 m ³ /hr]	1.5 in [38.1 mm]	5.59 Kw [7 1/2 HP]	650 ft/min [3.30 m/seg]	407	
DIMENSIONES	LARGO	ANCHO	ALTO		PESO CON AGUA S/MOTOR	
	95.4 in [2424 mm]	103.2 in [2621 mm]	83.5 in [2122 mm]		2119.6 Lb [961.4 Kg]	
ACCESORIOS	LOUVER EN SUCCIÓN	MALLA DESPLEGADA EN SUCCIÓN	INTERRUPTOR DE NIVEL RS-5 LITTLE GIANT		TINA DE ACERO INOXIDABLE	

TABLA CARACTERÍSTICA

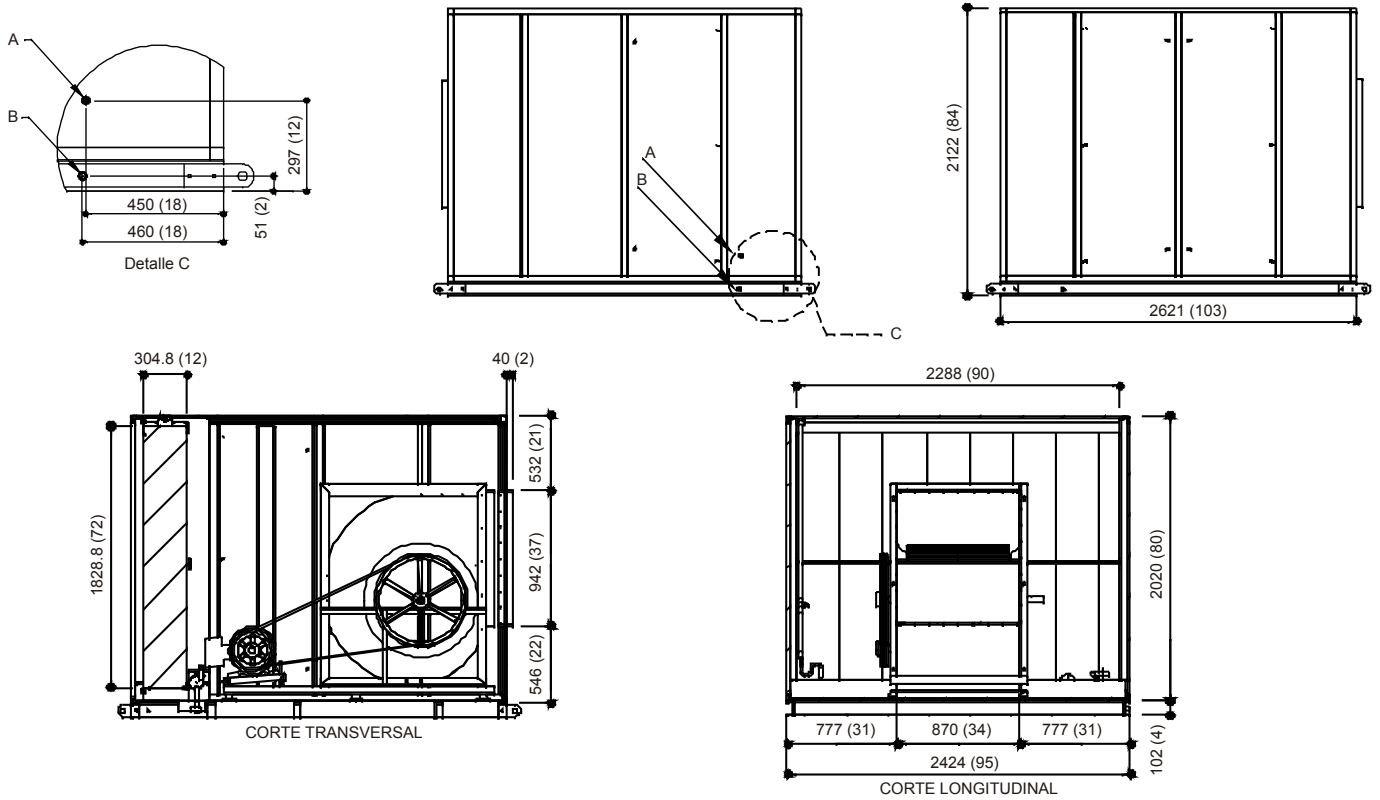
HP	PRESIÓN ESTÁTICA (inwg - mmca)											
	0.250" / 6.35 mm		0.312" / 7.93 mm		0.375" / 9.52 mm		0.438" / 11.11 mm		0.500" / 12.7 mm		0.625" / 15.87 mm	
	RPM	CFM	RPM	CFM	RPM	CFM	RPM	CFM	RPM	CFM	RPM	CFM
	dB(A)	m ³ /hr	dB(A)	m ³ /hr	dB(A)	m ³ /hr	dB(A)	m ³ /hr	dB(A)	m ³ /hr	dB(A)	m ³ /hr
1	158	8173	182	8173	202	8088	215	7833	226	7492	261	6353
	57.7	13895	59.7	13895	58.1	13750	56.6	13316	56.7	12737	54.0	10800
1 1/2	172	11448	192	11199	208	10701	221	10328	228	10017	254	9195
	62.0	19462	63.5	19038	61.3	18192	59.7	17558	59.3	17029	57.5	15632
2	198	14133	205	13367	217	12692	229	12443	232	12017	258	11075
	65.8	24026	66.1	22724	63.5	21577	62.0	21154	61.8	20429	59.5	18827
3	250	20105	242	18050	247	17368	248	17028	251	16687	263	15155
	72.1	34179	71.0	30684	68.2	29526	66.1	28947	66.0	28368	62.9	25763
5	272	22185	273	22185	275	21723	278	21261	285	21029	295	19400
	74.0	37714	74.5	37714	71.7	36929	69.7	36143	69.8	35750	61.4	32786
7 1/2	334	26223	320	25882	316	25651	314	25498	322	25420	318	24034
	79.0	44579	77.9	44000	74.9	43607	72.9	43346	73.2	43214	69.8	40857

HP	PRESIÓN ESTÁTICA (inwg - mmca)											
	0.687" / 17.46 mm		0.750" / 19.05 mm		0.874" / 22.22 mm		1.000" / 25.4 mm		1.250" / 31.75 mm		1.500" / 38.1 mm	
	RPM	CFM	RPM	CFM	RPM	CFM	RPM	CFM	RPM	CFM	RPM	CFM
	dB(A)	m ³ /hr	dB(A)	m ³ /hr	dB(A)	m ³ /hr	dB(A)	m ³ /hr	dB(A)	m ³ /hr	dB(A)	m ³ /hr
1	277	5765	283	5130								
	52.8	9800	51.5	8721								
1 1/2	274	8769	290	8173	305	7322	333	6118				
	56.9	14908	56.5	13895	54.7	12447	52.7	10400				
2	276	10399	287	9955	305	9195	335	8259	374	6556		
	58.7	17679	58.4	16923	57.0	15632	55.8	14039	52.9	11145		
3	280	14474	285	13963	301	12817	328	11946	370	9937	407	8003
	62.2	24605	61.7	23737	60.2	21788	59.3	20308	56.9	16893	54.4	13605
5	299	19071	303	18731	322	17709	326	17028	368	14985	401	12510
	65.8	32421	65.4	31842	64.2	30105	62.8	28947	61.0	25474	58.7	21267
7 1/2	327	23387	328	23109	340	22416	348	21492	378	19071	403	17709
	69.1	39757	68.4	39286	67.3	38107	65.9	36536	63.8	32421	63.1	30105

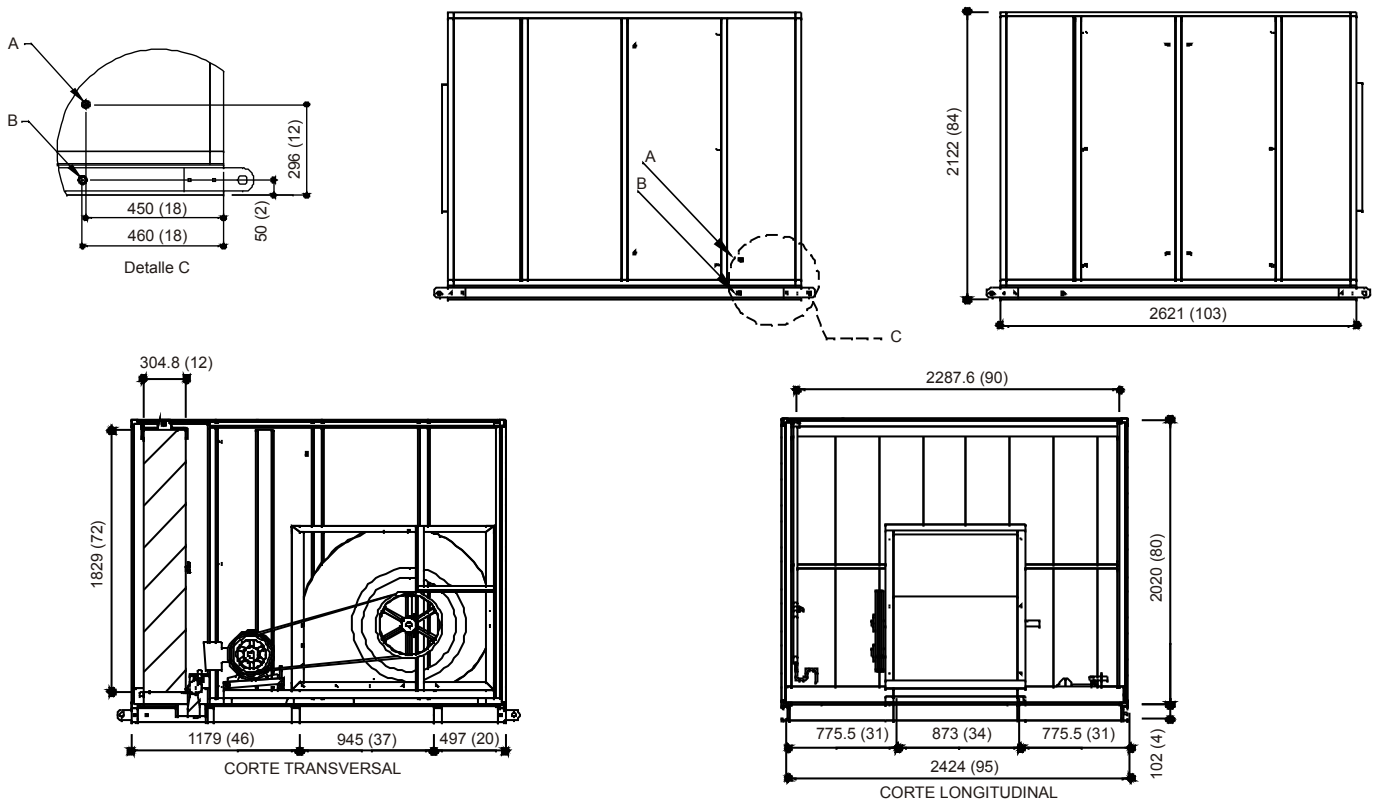
Condiciones Estándar: 0 m.s.n.m. y 20°C

DAL45

DIMENSIONES
Descarga Horizontal



Descarga Vertical



*mm (pulgadas).

A =Tubo Alimentación Ø 1/2"
B=Tubo Desague Ø 3/4"

DAL72



CARACTERÍSTICAS PRINCIPALES

ESPECIFICACIÓN						
ÁREA FILTRANTE	No. PAREDES	ÁREA DE PASO	MARCA PANEL	TIPO	DESCRIPCIÓN	ESPESOR
	2	72 ft ² [6.69 m ²]	Celdek	6590 MI-T-Edge	Panel con mayor vida útil por recubrimiento anti-algas, que protege de los rayos UV, polvo y químicos.	12 in [304.8mm]
BOMBA	MODELO	TIPO	VOLTAJE		FRECUENCIA	POTENCIA
	5-MSP little Giant	Sumergible	OPCIONAL 127~ V	ESTANDAR 230 ~V	60 Hz	380 Watts
COMPONENTES	CHUMACERAS	DIÁMETRO TUBERÍA DREN	DIÁMETRO TUBERÍA ALIMENTACIÓN		DIÁMETRO TUBERÍA DESAGÜE	
	SKF- SY	3/4 in	1/2 in		3/4 in	
CONJUNTO	CAUDAL Máx	PRESIÓN EST. Máx	POTENCIA Máx.	VELOCIDAD DE PASO Máx.	RPM Máx	
	46800 CFM [79560 m ³ /hr]	1.5 inwg [38.1 mmca]	14.91 Kw [20 HP]	650 ft/min [3.30 m/seg]	483	
DIMENSIONES	LARGO	ANCHO	ALTO		PESO CON AGUA S/MOTOR	
	79.5 in [2020 mm]	115 in [2920 mm]	83.5 in [2122 mm]		2623 Lb [1189.8 Kg]	
ACCESORIOS	LOUVER EN SUCCIÓN	MALLA DESPLEGADA EN SUCCIÓN	INTERRUPTOR DE NIVEL RS-5 LITTLE GIANT		TINA DE ACERO INOXIDABLE	

TABLA CARACTERÍSTICA

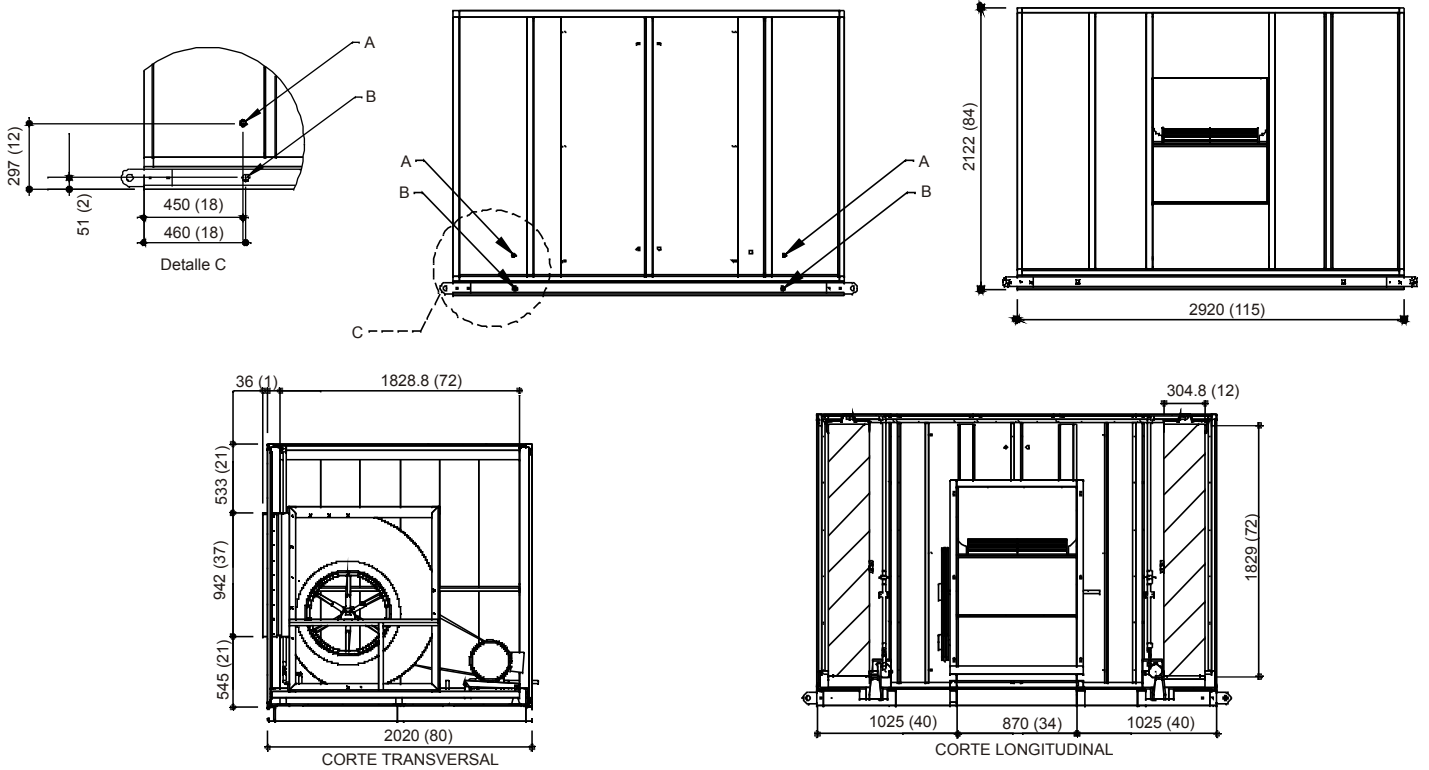
HP	(PRESIÓN ESTÁTICA) mmca - inwg									
	0.25" / 6.35 mm		0.375" / 9.525 mm		0.500" / 12.7 mm		0.625" / 15.875 mm		0.75" / 19.05 mm	
	RPM	CFM	RPM	CFM	RPM	CFM	RPM	CFM	RPM	CFM
	dB(A)	m ³ /hr	dB(A)	m ³ /hr	dB(A)	m ³ /hr	dB(A)	m ³ /hr	dB(A)	m ³ /hr
5	260	21260	263	20798	276	20013	283	18815	300	17918
	70.4	36143	70	35357	73	34022	73	31985	73	30461
7 1/2	305	25189	308	24958	312	24843	320	24060	332	23171
	74.0	42822	76	42428	77	42232	77	40901	77	39391
10	341	28471	342	28193	343	28061	344	27516	350	26377
	77	48400	79	47928	79	47704	79	46778	79	44842
15	415	33593	420	33476	424	33325	427	33344	412	32815
	80	57109	83	56909	83	56653	83	56684	83	55785
20	500	37767	483	37437	470	37173	465	37107	455	36909
	84	64204	85	63643	85	63194	85	63194	85	62745

HP	(PRESIÓN ESTÁTICA) mmca - inwg									
	0.875" / 22.225 mm		1.000" / 25.4 mm		1.125" / 28.575 mm		1.250" / 31.750 mm		1.500" / 38.1 mm	
	RPM	CFM	RPM	CFM	RPM	CFM	RPM	CFM	RPM	CFM
	dB(A)	m ³ /hr	dB(A)	m ³ /hr	dB(A)	m ³ /hr	dB(A)	m ³ /hr	dB(A)	m ³ /hr
5	316	16923	327	15927	350	14721	372	13605	385	12846
	73	28769	73	27077	73	25025	75	23129	77	21838
7 1/2	340	22146	348	21235	360	20105	380	18914	390	18250
	77	37648	77	36099	77	34178	79	32154	81	31026
10	357	25836	364	25108	378	24265	390	23513	400	22830
	79	43922	79	42683	79	41250	81	39972	83	38810
15	410	32089	411	31032	408	29894	419	29184	425	28193
	83	54551	83	52755	82	50820	84	49612	86	47928
20	451	36513	450	35852	451	35265	450	31806	452	33805
	85	62072	85	60949	84	59950	86	54071	89	57468

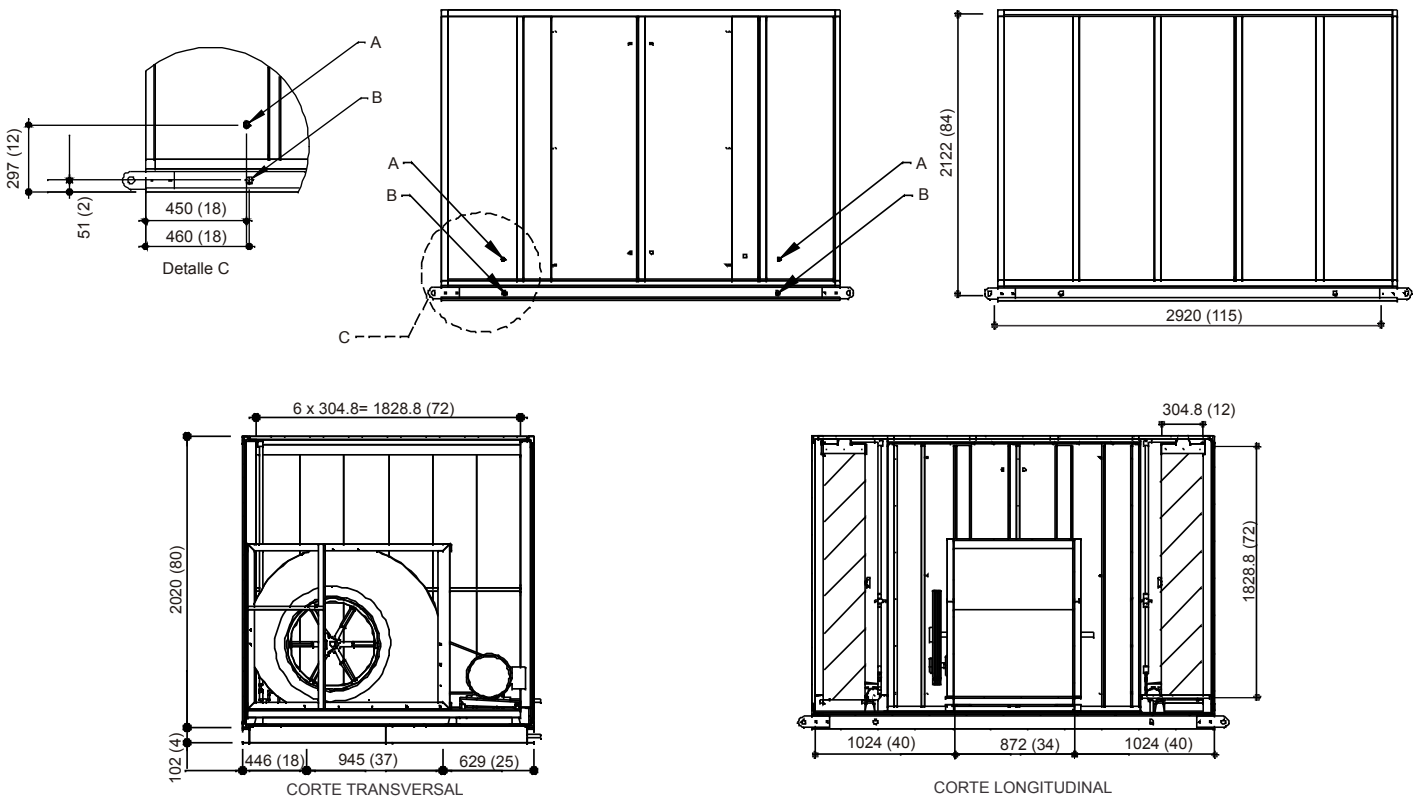
Condiciones Estándar: 0 m.s.n.m. y 20°C

DAL72

DIMENSIONES
Descarga Horizontal



Descarga Vertical



*mm (pulgadas).

A =Tubo Alimentación Ø 1/2"
B=Tubo Desague Ø 3/4"

DAL96



CARACTERÍSTICAS PRINCIPALES

ÁREA FILTRANTE	ESPECIFICACIÓN					
	No. PAREDES	ÁREA DE PASO	MARCA PANEL	TIPO	DESCRIPCIÓN	ESPESOR
	2	96 ft ² [8.92m ²]	Celdek	6590 MI-T-Edge	Panel con mayor vida útil por recubrimiento anti-algas, que protege de los rayos UV, polvo y químicos.	12 in [304.8 mm]
BOMBA	MODELO	TIPO	VOLTAJE		FRECUENCIA	POTENCIA
	5-MSP little Giant	Sumergible	OPCIONAL 127~V	ESTANDAR 230 ~V	60 Hz	380 Watts
COMPONENTES	CHUMACERAS	DIÁMETRO TUBERÍA DREN	DIÁMETRO TUBERÍA ALIMENTACIÓN		DIÁMETRO TUBERÍA DESAGÜE	
	DODGE/ P2B-SC-204	3/4 in	1/2 in		3/4 in	
CONJUNTO	CAUDAL Máx	PRESIÓN EST. Máx	POTENCIA Máx.	VELOCIDAD DE PASO Máx.	RPM Máx	
	62400 CFM [106080 m ³ /hr]	1.5 inwg [38.1 mmca]	22.37 Kw [30 HP]	650 ft/min [3.30 m/seg]	379	
DIMENSIONES	LARGO	ANCHO		ALTO	PESO CON AGUA S/MOTOR	
	102.4 in [2600 mm]	136.8 in [3474 mm]		86.7 in [2202 mm]	4397 Lb [1994.4 Kg]	
ACCESORIOS	LOUVER EN SUCCIÓN	MALLA DESPLEGADA EN SUCCIÓN		INTERRUPTOR DE NIVEL RS-5 LITTLE GIANT		TINA DE ACERO INOXIDABLE

TABLA CARACTERÍSTICA

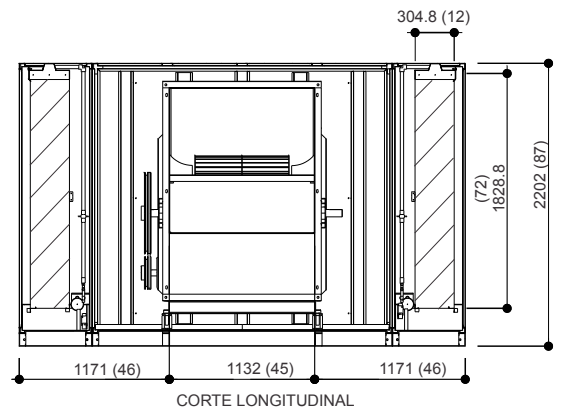
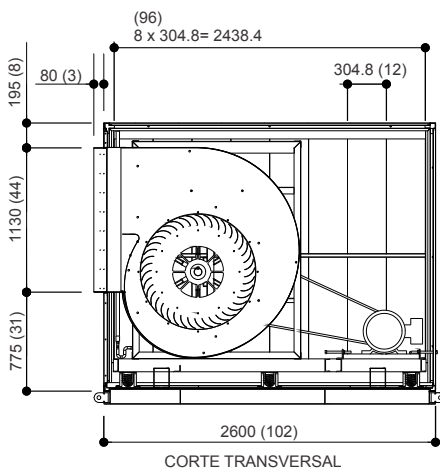
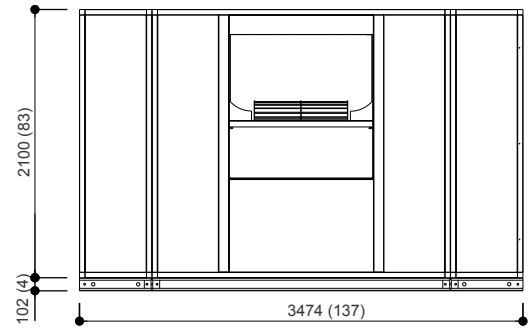
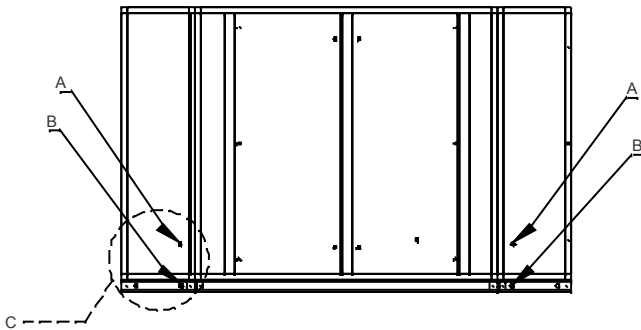
HP	(PRESIÓN ESTÁTICA) mmca - inwg									
	0.25" / 6.35 mm		0.375" / 9.525 mm		0.500" / 12.7 mm		0.625" / 15.875 mm		0.75" / 19.05 mm	
	RPM	CFM	RPM	CFM	RPM	CFM	RPM	CFM	RPM	CFM
	dB (A)	m ³ /hr	dB (A)	m ³ /hr	dB (A)	m ³ /hr	dB (A)	m ³ /hr	dB (A)	m ³ /hr
10	238	36420	242	35923	250	35551	258	34610	265	33647
	79.8	61915	76.2	61069	73.7	60437	71.7	58837	69.9	57200
15	275	42891	280	42706	278	42397	290	41799	290	40672
	84.5	72915	80.9	72600	78.4	72075	76.4	71058	74.7	69143
20	300	47328	305	47100	303	46498	310	46261	315	45479
	87.1	80457	83.5	80070	81.0	79046	79.0	78643	77.3	77315
25	320	51025	325	50844	331	50656	338	50286	341	49546
	89.1	86743	85.6	86435	83.1	86115	81.1	85485	79.4	84228
30	352	55462	354	55527	352	55151	364	54774	360	54353
	91.1	94285	87.5	94395	85.0	93756	83.0	93116	81.4	92400
40	375	60269	380	60116	377	60041	389	59665	385	59529
	91.8	102457	88.3	102197	85.8	102070	83.8	101430	82.2	101200

HP	(PRESIÓN ESTÁTICA) mmca - inwg									
	0.875" / 22.225 mm		1.000" / 25.4 mm		1.125" / 28.575 mm		1.250" / 31.750 mm		1.500" / 38.1 mm	
	RPM	CFM	RPM	CFM	RPM	CFM	RPM	CFM	RPM	CFM
	dB (A)	m ³ /hr	dB (A)	m ³ /hr	dB (A)	m ³ /hr	dB (A)	m ³ /hr	dB (A)	m ³ /hr
10	278	32168	290	31059	300	29580	313	28101	343	24034
	68.4	54685	67.1	52800	65.9	50285	64.7	47772	62.5	40857
15	302	39933	310	39009	312	37714	325	36605	347	34017
	73.3	67885	72.0	66315	70.8	64115	69.8	62228	67.9	57828
20	320	44740	325	44016	333	43260	340	42336	355	40672
	75.9	76057	74.7	74828	73.6	73543	72.6	71972	70.8	69143
25	345	49176	347	48437	350	47697	354	47143	370	45479
	78.1	83600	76.9	82343	75.8	81085	74.8	80143	73.1	77315
30	360	53983	363	53244	366	52504	370	51765	379	46219
	80.1	91771	78.8	90515	77.8	89257	76.7	88000	74.7	78572
40	385	59160	391	58790	393	58050	392	57681	402	56572
	80.9	100572	79.7	99943	78.6	98685	77.7	98057	76.0	96172

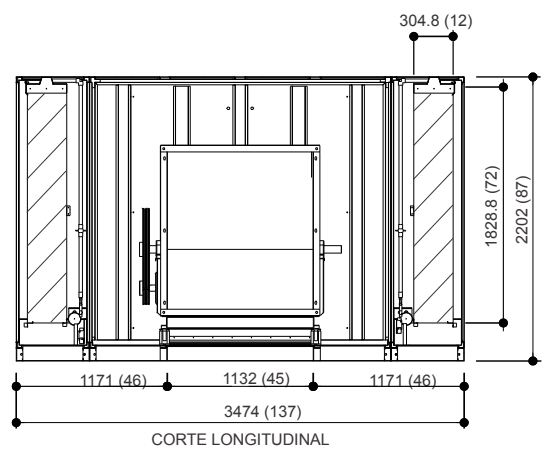
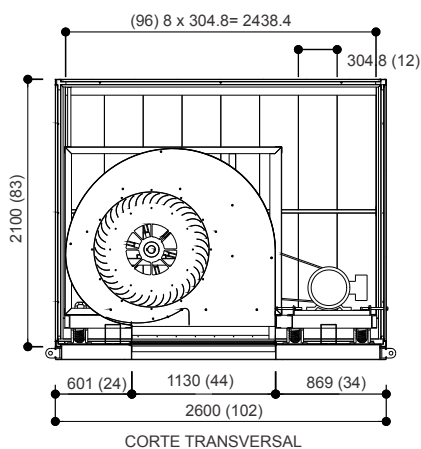
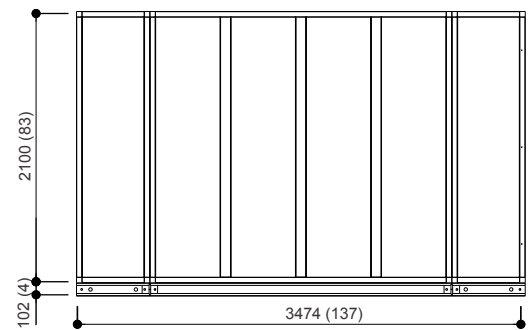
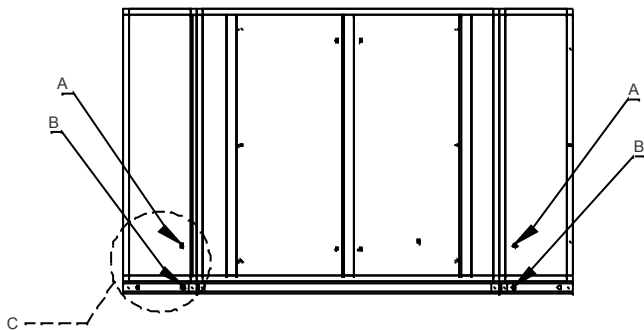
Condiciones Estándar: 0 m.s.n.m. y 20°C

DAL96

DIMENSIONES
Descarga Horizontal



Descarga Vertical



*mm (pulgadas)..

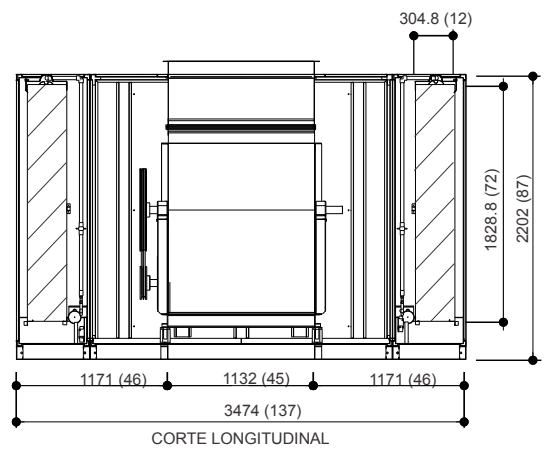
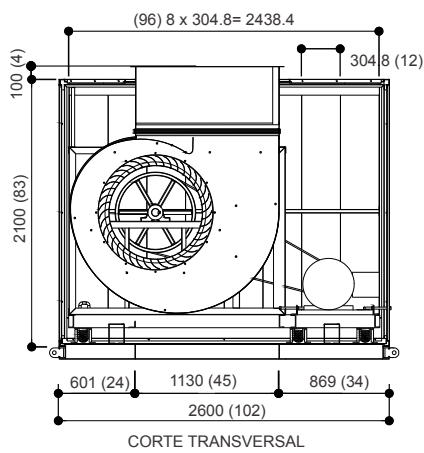
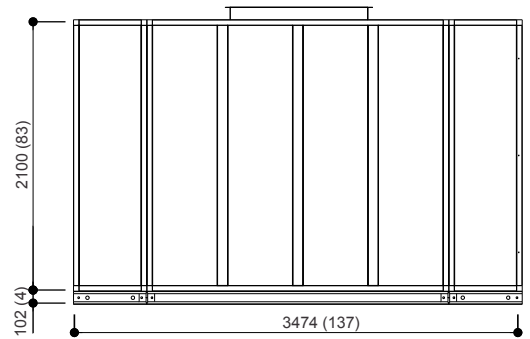
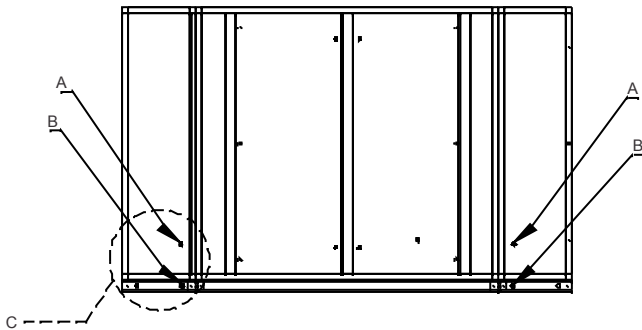
A =Tubo Alimentación Ø 1/2"
B=Tubo Desague Ø 3/4"

DAL96

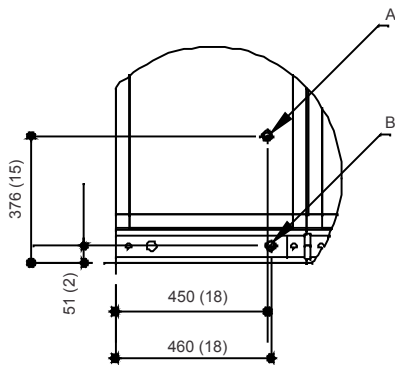


DIMENSIONES

Descarga vertical hacia arriba



Detalle C



*mm (pulgadas).

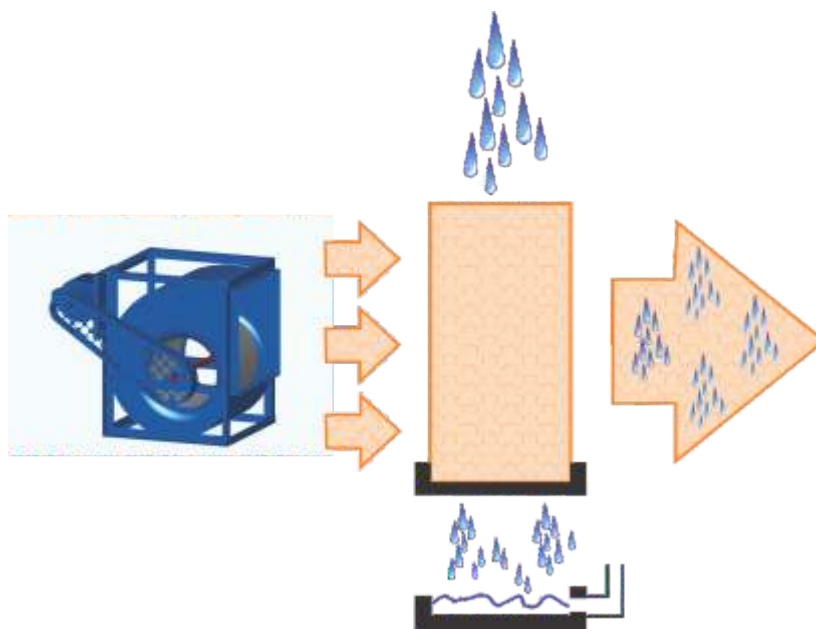
A =Tubo Alimentación Ø 1/2"
B=Tubo Desague Ø 3/4"

DAL

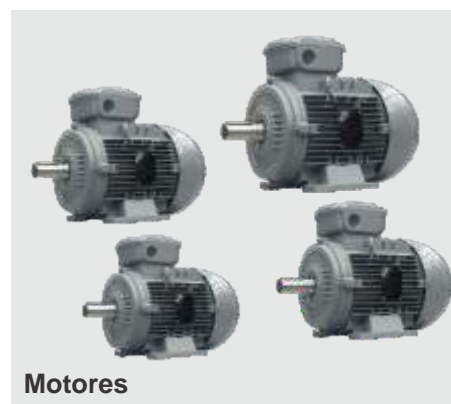
MANEJADORAS DE ENFRIAMIENTO EVAPORATIVO

HUMIDIFICACIÓN POR EVAPORACIÓN

El fundamento de este proceso, consiste en que con un ventilador se hace pasar el aire seco y caliente por un panel que está impregnado de agua, al estar en contacto, el aire cede calor y el panel desprende vapor de agua, con ello bajamos la temperatura del aire.



ACCESORIOS





PRINCIPALES TEMPERATURAS DE LA REPÚBLICA MEXICANA

ESTADO	CIUDAD	TEMPERATURA Bulbo Seco °C	TEMPERATURA Bulbo Húmedo °C
Aguascalientes			
	Aguascalientes	34	17
Baja California			
	Ensenada	34	26
	Mexicali	43	28
	La Paz	36	27
	Tijuana	25	26
Campeche			
	Campeche	36	26
	C. del Carmen	37	26
Coahuila			
	Monclova	38	24
	Nueva Rosita	41	25
	Piedras Negras	40	26
	Saltillo	35	22
Colima			
	Colima	36	24
	Manzanillo	35	27
Chiapas			
	Tapachula	34	25
	Tuxtla Gutiérrez	35	25
Chihuahua			
	Chihuahua	35	23
	Ciudad Juárez	37	24
Distrito Federal			
	DF	32	17
Durango			
	Durango	33	17
	Ciudad Lerdo	36	21
Guanajuato			
	Celaya	38	20
	Guanajuato	32	18
	León	34	20
	Salvatierra	35	19
Guerrero			
	Acapulco	33	27
	Chilpancingo	33	23
	Taxco	34	20
Hidalgo			
	Pachuca	29	18
	Tulancingo	32	19
Jalisco			
	Guadalajara	33	20
	Lagos	39	20
	Puerto Vallarta	36	26
México			
	Tepotzotlan	32	17
	Toluca	26	17
Michoacan			
	Apatzingán	39	25
	Morelia	30	19
	Zamora	35	20
	Zacapu	32	19

ESTADO	CIUDAD	TEMPERATURA Bulbo Seco °C	TEMPERATURA Bulbo Húmedo °C
Morelos			
	Cuatla	42	22
	Cuernavaca	31	20
Nayarit			
	San Blas	33	26
	Tepic	36	26
Nuevo León			
	Montemorelos	39	25
	Monterrey	38	26
Oaxaca			
	Oaxaca	35	22
	Salina Cruz	34	26
Puebla			
	Puebla	29	17
	Tehuacán	34	20
Querétaro			
	Querétaro	33	21
Quintana Roo			
	Cozumel	33	27
San Luis Potosi			
	San Luis Potosi	34	18
Sinaloa			
	Culiacán	37	27
	Mazatlán	31	26
	Topolobampo	37	27
Sonora			
	Guaymas	42	22
	Hermosillo	41	28
	Nogales	37	26
	C. Obregón	43	28
Tabasco			
	Villahermosa	37	26
Tamaulipas			
	Matamoros	36	26
	Nuevo Laredo	41	25
	Tampico	36	28
	Ciudad Victoria	38	26
Tlaxcala			
	Tlaxcala	28	17
Veracruz			
	Jalapa	32	21
	Orizaba	34	21
	Veracruz	33	27
Yucatán			
	Mérida	37	27
	Progreso	36	27
Zacatecas			
	Fresnillo	36	19
	Zacatecas	28	17



Soler & Palau México

Bld. A-15 Apdo. Postal F-23
Parque Industrial Puebla 2000
Puebla, Pue. México C.P. 72310
Tel. 52 (222) 2 233 911, 2 233 900
Fax. 52 (222) 2 233 914, (800) 2 291 500
[http:// www.soler-palau.com.mx](http://www.soler-palau.com.mx)
e-mail: comercial@soler-palau.com.mx

Soler & Palau Colombia

Autopista Medellín km 2.7
Parque Industrial Los Nogales
Bodega 10
Cota, Cundinamarca, Colombia
PBX: (+571 896 4130)
e-mail: comercial@solerpalau.com.co

ISO 9001: 2008

SOLER & PALAU se reserva el
derecho de modificación sin previo aviso