

Ideal para espacios reducidos en techos o falsos plafones.



## CFP | Centrifugo de falso plafón

Responden a las necesidades de diseño y discreción que exige el ambiente. Están diseñados para ofrecer operación continua con niveles sonoros reducidos.

En versiones de metal y plástico.



### CARACTERÍSTICAS:

- Rodete de palas curvas adelantadas.
- Motores monofásicos con **protector térmico** integrado para operación continua.
- Rejilla plástica que integra un **diseño estético**.
- Acabado en **pintura de alta resistencia a la corrosión** (CFP 225, 500, 600 y 900).
- Ver página de accesorios.

### APLICACIONES:



HOTELES



RESTAURANTES



OFICINAS



BAÑOS



ESCUELAS



BARES

### CARACTERÍSTICAS TÉCNICAS

Modelo	Material	Potencia W	Tensión Volts	Caudal a descarga libre m3/hr / CFM	Presión sonora dB(A)*	Peso aprox. Kg
CFP 100	Plástico	22	127	100 / 59	30	1.0
CFP 120	Plástico	20	127	124 / 73	39	1.5
CFP 160	Plástico	32	127	163 / 96	41	2.1
CFP 225	Metal	29	127	226 / 133	36	3.2
CFP 300	Plástico	39	127	290 / 171	45	2.2
CFP 500	Metal	35	127	490 / 288	38	4.7
CFP 600	Metal	48	127	605 / 356	42	8.0
CFP 900	Metal	106	127	880 / 518	47	9.0

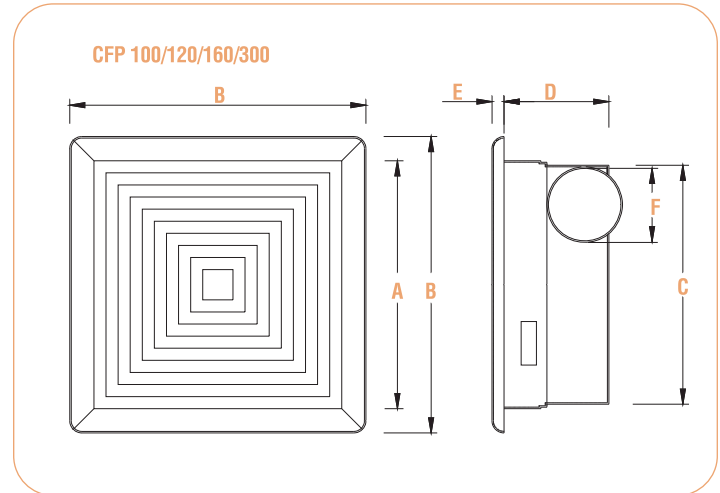
\*Nivel sonoro medido de acuerdo a las normas AMCA 300/05 y 301/05

**DIMENSIONES**

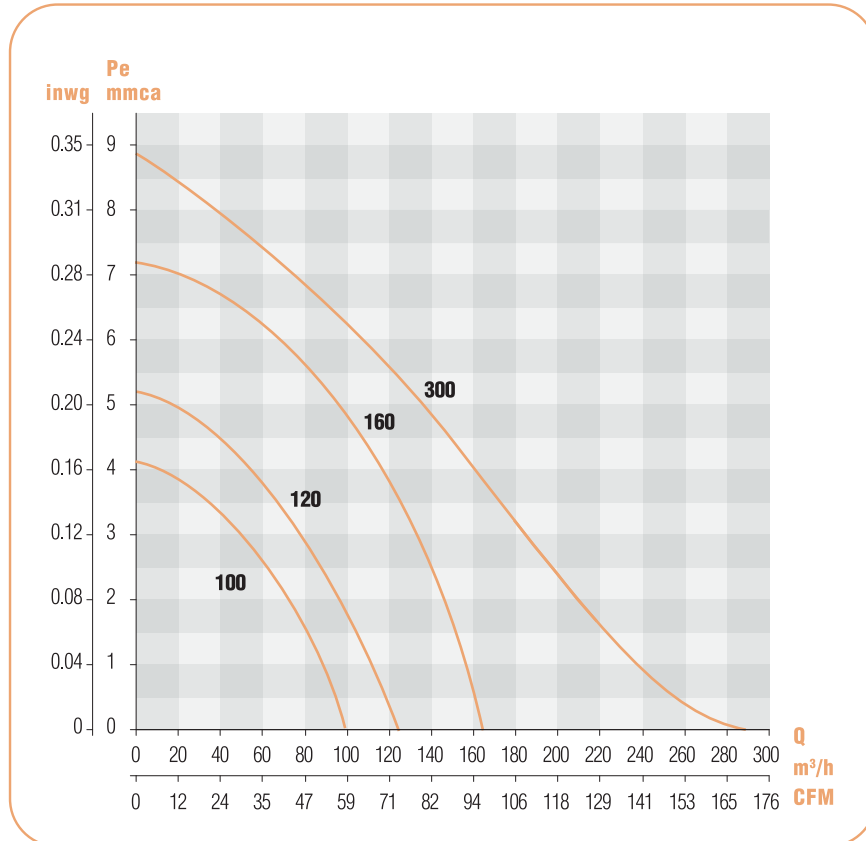
	CPF 100	CPF 120	CPF 160	CPF 300
<b>A</b>	196	216	255	270
<b>B</b>	139	255	322	326
<b>C</b>	148	212	250	270
<b>D</b>	110	125	125	170
<b>E</b>	10	16	16	18
<b>F</b>	80	100	100	135

Equipos fabricados en plástico.

Dimensiones en mm.



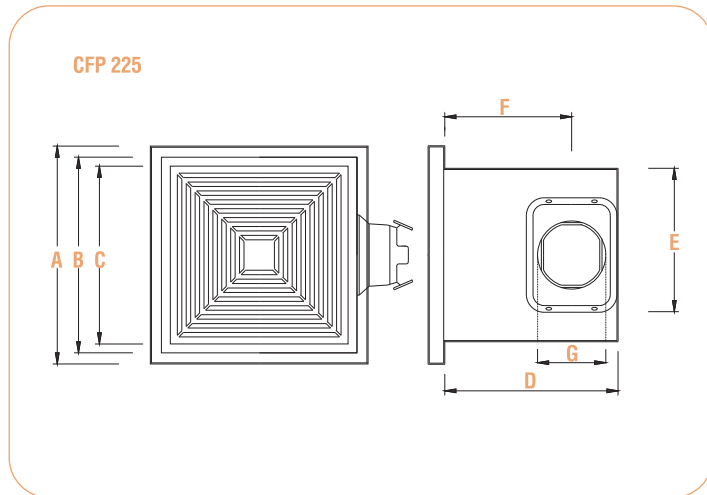
**CURVAS**



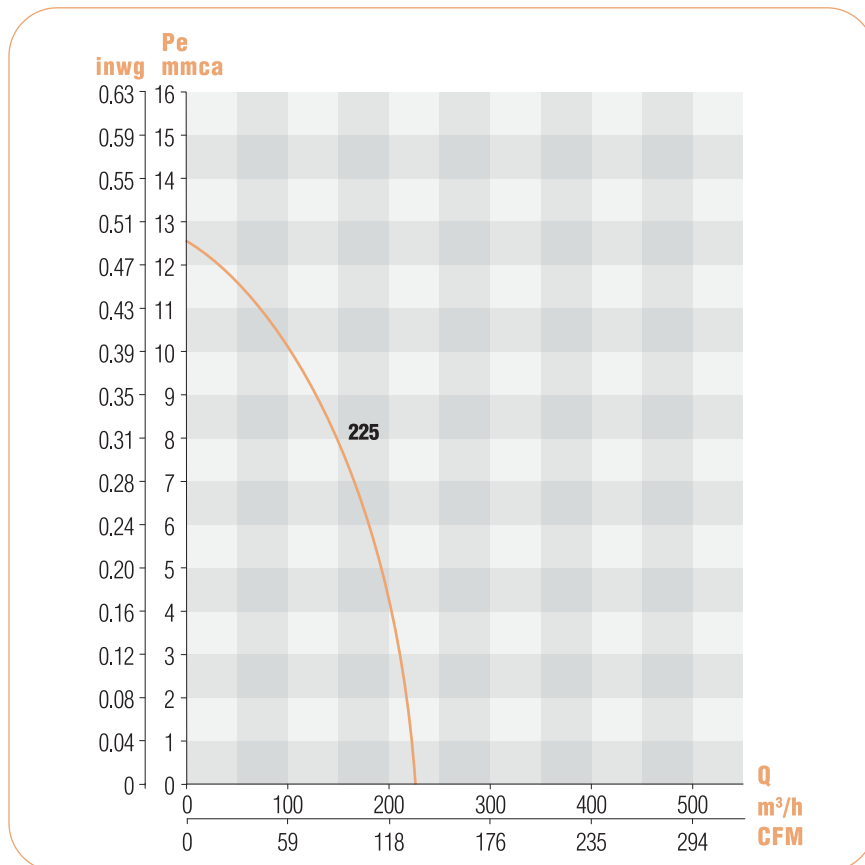
**DIMENSIONES**

	CPF 225
<b>A</b>	290
<b>B</b>	270
<b>C</b>	257
<b>D</b>	195
<b>E</b>	230
<b>F</b>	137
<b>ØG</b>	100

Dimensiones en mm.



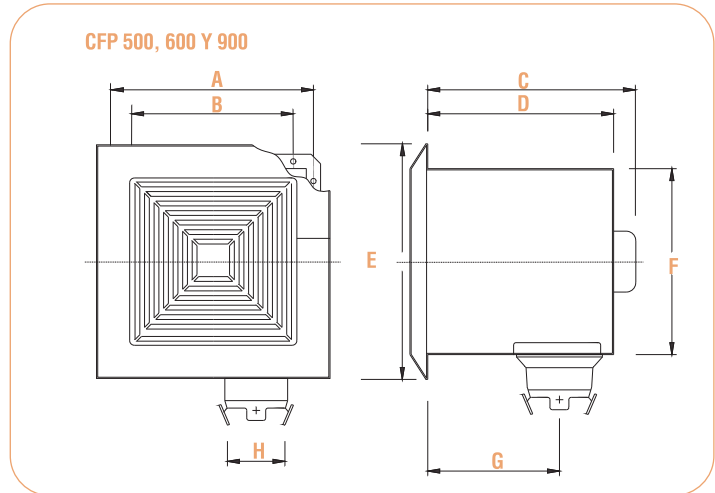
**CURVAS**



**DIMENSIONES**

	CPF 500	CPF 600	CPF 900
<b>A</b>	284	336	400
<b>B</b>	140	200	255
<b>C</b>	242	242	246
<b>D</b>	227	227	227
<b>E</b>	330	390	450
<b>F</b>	260	310	375
<b>G</b>	140	140	140
<b>ØH</b>	150	150	150

Dimensiones en mm.



**CURVAS**

